

# Avis Technique 16/06-514

Annule et remplace l'Avis Technique 16/00-391

*Procédé de mur en blocs à  
bancher*

---

## Varibloc

---

Commission chargée de formuler des Avis Techniques  
(arrêté du 2 décembre 1969)

Groupe Spécialisé n° 16

Produits et procédés spéciaux pour la maçonnerie

Vu pour enregistrement le 10 juillet 2006

---

**CSTB**  
*le futur en construction*

Secrétariat de la commission des Avis Techniques  
CSTB, 84 avenue Jean Jaurès, Champs sur Marne, F-77447 Marne la Vallée Cedex 2  
Tél : 01 64 68 82 82 - Fax : 01 60 05 70 37 - Internet : [www.cstb.fr](http://www.cstb.fr)

**Le Groupe Spécialisé n° 16 de la Commission chargée de formuler les Avis Techniques a examiné le 16 juin 2006, le procédé de mur portant la dénomination commerciale VARIBLOC (blocs à bancher) exploité par la Société FUSCO. Il a formulé, sur ce procédé, l'Avis Technique ci-après. Cet Avis Technique annule et remplace l'Avis Technique n°16/00-391. Cet Avis a été formulé pour les utilisations en France Européenne. Cet Avis ne vaut que pour les fabrications bénéficiant d'un Certificat de qualification CSTBat attaché à cet Avis, délivré par le CSTB.**

## 1. Définition succincte

### 1.1 Description succincte

#### 1.2 Identification

Maçonnerie de blocs coffrages en béton de granulats courants destinée à être mise en œuvre par empilage à sec. La particularité du procédé réside dans la possibilité d'utilisation de blocs courbes pour la réalisation de murs arrondis.

Le procédé comporte une gamme de blocs permettant la réalisation des murs et des points singuliers de la construction, (blocs courants, blocs d'about, blocs courbes). La gamme comporte des blocs de 15, 20, 25, 27 et 30 cm d'épaisseur.

L'isolation thermique des murs extérieurs peut être rapportée côté intérieur ou extérieur.

#### Revêtements intérieurs :

Tous revêtements applicables sur maçonnerie de blocs en béton.

#### Revêtements extérieurs :

- enduit traditionnel exécuté conformément aux prescriptions du DTU 26.1 ;
- enduit d'imperméabilisation monocouche bénéficiant d'un certificat CSTBat visant l'emploi sur maçonnerie traditionnelle en blocs de béton de granulats courants,
- dans le cas d'une isolation par l'extérieur, tout système ayant fait l'objet d'un Avis Technique concluant favorablement sur une utilisation sur support en maçonnerie de blocs en béton, sous réserve de l'accord préalable du titulaire de cet Avis

### 1.2 Identification des produits

Les blocs sont stockés par palettes et identifiables par la marque VARIBLOC ou RECTIBLOC, la date de fabrication et le marquage correspondant à la certification CSTBat, apposés sur 5 % des blocs au moins.

## 2. Avis

### 2.1 Domaine d'emploi accepté

Le procédé VARIBLOC peut être utilisé pour la réalisation de murs, porteurs ou non, de bâtiments d'habitation ou de bureaux, placés dans les conditions admises pour les murs de type Ia au sens du DTU 20.1 (murs isolés par l'intérieur), ou définies pour les murs de type XI ou XII dans les conditions générales d'emploi des systèmes d'isolation thermique des façades par l'extérieur faisant l'objet d'un Avis Technique (Cahier du CSTB n° 1833 de mars 1983).

Les conditions d'application en zone sismique sont définies ci-après en 2.3.4.

Le procédé peut également être utilisé pour la réalisation de bâtiments industriels et agricoles, ainsi que pour la réalisation de murs enterrés de sous-sol.

Les acrotères et les murs de soutènement dont la réalisation n'est d'ailleurs pas prévue dans le Dossier Technique, ne sont pas visés.

### 2.2 Appréciation sur le procédé

#### 2.2.1 Satisfaction aux lois et règlements en vigueur et autres qualités d'aptitude à l'emploi.

##### \* Stabilité

La stabilité des murs réalisés à partir de blocs VARIBLOC est normalement assurée dans le domaine d'emploi visé et dans les conditions de conception et de mise en œuvre précisées dans le Cahier des Prescriptions Techniques et le Dossier Technique ci-après.

Par ailleurs, il paraît raisonnable de ne considérer dans les vérifications de calcul que le noyau du béton de remplissage.

##### \* Étanchéité des murs

L'étanchéité à l'eau des murs en élévation repose sur l'intégrité de l'enduit extérieur (cas de l'isolation par l'intérieur) ou du respect des dispositions particulières définies pour le système d'isolation par l'extérieur utilisé (cas de l'isolation par l'extérieur). Dans ces conditions, l'étanchéité des murs enduits peut-être considérée comme équivalente à celle conférée, dans les bâtiments courants tels que définis dans le DTU 20.1, par les maçonneries traditionnelles revêtues par un enduit ou un revêtement traditionnel extérieur, dans les mêmes conditions d'exposition (cf. DTU 20.1 partie 3 « Guide pour le choix des types de murs de façade en fonction du site »).

Dans l'emploi en mur enterré de sous-sol, la réalisation de l'étanchéité est à organiser conformément aux prescriptions particulières aux murs enterrés de sous-sol du DTU 20.1 (§ 6.32 de la partie 2 : Règles de calcul et dispositions constructives minimales).

##### \* Isolation thermique

La satisfaction des exigences réglementaires ne peut être obtenue que par une isolation rapportée. La paroi porteuse peut être, en première approximation, prise en compte dans les calculs avec une résistance thermique égale à celle d'un mur de même épaisseur en béton de granulats courants.

##### \* Isolement acoustique

Sous réserve d'un remplissage soigné et de l'application d'un enduit, le comportement d'une paroi en blocs VARIBLOC remplis de béton peut être assimilé à celui d'une paroi homogène en béton, et devrait donc suivre la loi de masse expérimentale.

##### \* Sécurité incendie

Le procédé ne se distingue pas de ce point de vue, d'une maçonnerie de blocs pleins de même nature que le béton de remplissage utilisé.

##### \* Prévention des accidents

Lorsque les murs ne sont pas contreventés par des raidisseurs suffisamment rapprochés, ces murs doivent, en raison de leur relative instabilité, être étayés lors de la mise en œuvre.

##### \* Finitions - aspect

Les finitions prévues sont celles classiques pour les maçonneries de blocs en béton.

#### 2.2.2 Durabilité - Entretien

Les matériaux constitutifs du mur ne posent pas de problème de durabilité intrinsèque. La durabilité des parements intérieurs en plaques de plâtre peut être estimée similaire à celle des parements identiques appliqués sur supports traditionnels.

La durabilité des maçonneries en blocs VARIBLOC est équivalente à celle des maçonneries traditionnelles en blocs de béton de même nature.

Quant aux murs VARIBLOC comportant une isolation par l'extérieur, la durabilité ne pose pas de problème autre que celui des revêtements extérieurs associés pour lesquels les conclusions de l'Avis Technique spécifique, formulé par le Groupe Spécialisé n° 7, peuvent être reprises.

#### 2.2.3 Fabrication et mise en œuvre

La fabrication des blocs VARIBLOC ne diffère pas dans son principe de celle classique des blocs en béton de granulats courants. Elle nécessite néanmoins un soin particulier pour assurer la précision dimensionnelle des produits. Elle fait l'objet d'un autocontrôle suivi par le CSTB et le CERIB dans le cadre de la procédure des Certificats de qualification. Les produits bénéficiant d'une telle Certification sont repérables par la présence du logo CSTBat suivi du numéro de marquage apposés sur 5 % au moins de la production.

- La mise en œuvre des blocs, simple par son principe d'empilage à sec, nécessite cependant une attention particulière pour la pose du premier rang, la réalisation correcte de la géométrie des murs et la mise en œuvre des éléments spéciaux destinés à la réalisation des points singuliers. Le bétonnage sur la hauteur d'étage nécessite des précautions pour garantir un remplissage satisfaisant.

Le titulaire de cet Avis Technique est tenu d'apporter son assistance technique aux concepteurs des bâtiments qu'il est prévu de réaliser selon ce procédé ainsi qu'aux entreprises le mettant en œuvre, notamment au démarrage des chantiers.

## 2.3 Cahier des prescriptions techniques

### 2.3.1 Prescriptions de conception et calcul

Le dimensionnement et la mise en œuvre des armatures sont réalisés conformément au DTU 23.1, sauf en ce qui concerne les armatures de peau.

Pour les calculs de stabilité, on applique les règles du DTU 23.1 au noyau du béton de remplissage dont la largeur est donnée pour chaque épaisseur de mur dans le tableau ci-dessous, mais le calcul de l'élançement du mur est effectué en prenant en compte l'épaisseur totale des blocs utilisés et les hauteurs de murs seront limitées aux valeurs indiquées dans le tableau ci-dessous. Seuls les murs en blocs VARIBLOC de 20, 25, 27 et 30 cm d'épaisseur peuvent être considérés comme murs porteurs ou murs de contreventement.

| épaisseur du bloc (cm) | épaisseur du noyau (cm) | hauteur maximale (m) |
|------------------------|-------------------------|----------------------|
| 20                     | 13,5                    | 3,60                 |
| 25                     | 18                      | 4,50                 |
| 27                     | 18                      | 4,50                 |
| 30                     | 22                      | 5,40                 |

A défaut d'autre justification par le calcul et sous réserve d'utiliser un béton de remplissage de résistance caractéristique d'au moins 20 MPa, la charge admissible d'un mur de 20 cm d'épaisseur en blocs VARIBLOC en partie courante pourra être prise égale à 420 kN/m.

Les dimensions horizontales et verticales des ouvrages, doivent être, si possible, multiples des modules propres au procédé afin de simplifier l'exécution des points singuliers.

Les blocs VARIBLOC de 15 cm d'épaisseur ne doivent pas être utilisés pour la réalisation du murs de sous-sol.

### 2.3.2 Prescriptions de fabrication

Les tolérances sur les dimensions et les variations dimensionnelles des blocs doivent répondre aux spécifications suivantes :

- Précision dimensionnelle sur la hauteur des blocs :  $\pm 1,5$  mm
- Précision dimensionnelle sur l'épaisseur et la longueur :  $\pm 2$  mm
- Précision dimensionnelle sur la hauteur d'un muret constitué de 5 rangs : les cotes extrêmes mesurées aux 4 angles supérieurs ne devront pas s'écarter de plus de 3 mm.

La résistance caractéristique minimale à la compression des blocs pour le fractile 0,05, mesurée comme indiqué dans la norme NF P 14-301 doit être au moins égale à 4 MPa. En outre, aucun résultat ne doit être inférieur à 0,8 fois la valeur de cette résistance.

Les produits doivent faire l'objet d'un autocontrôle suivi par le CSTB et le CERIB, présentant des garanties équivalentes à celles attachées à la licence d'apposition de la marque NF "Blocs de béton de granulats courants".

### 2.3.3 Prescriptions de mise en œuvre

La mise en œuvre doit être conforme au DTU 23.1 (sauf en ce qui concerne les armatures de peau) et aux conditions figurant dans le Dossier Technique, notamment en ce qui concerne :

- les réglages de niveau du premier rang et les vérifications intermédiaires tous les 5 rangs,
- l'utilisation de blocs spéciaux,
- la qualité du béton de remplissage utilisé (fluidité, granulométrie).

Dans le cas de mur de sous-sol soumis à la pression latérale des terres, il convient de prendre les précautions nécessaires visant à s'assurer du positionnement correct des armatures verticales et de l'enrobage de ces dernières (ligature des armatures, coulage sur demi-hauteur d'étage).

## 2.3.4 Applications en zones sismiques

Le procédé peut être utilisé pour la réalisation de constructions dans les zones de sismicité I et II par application des Règles PS 92 avec les limitations suivantes :

- les murs de contreventement ne doivent pas comporter de blocs courbes,
- les trumeaux de contreventement doivent être bordés par des chaînages verticaux devant satisfaire aux prescriptions de l'article 12.2.2.2.5,
- les dimensions entre chaînages verticaux parallèles doivent satisfaire aux prescriptions de l'article 12.2.2.2.3.

Dans le cas de petits bâtiments construits dans ces mêmes zones, le procédé permet la mise en œuvre des dispositions constructives définies dans les « Règles PS-MI 89, révisées 92 » dont l'application assure le respect des Règles PS 92 sans nécessité de vérification par calcul.

## Conclusions

### Appréciation globale

Pour les fabrications bénéficiant d'un Certificat de qualification délivré par le CSTB, l'utilisation du procédé dans le domaine d'emploi accepté est appréciée favorablement.

Validité jusqu'au 30 juin 2012

Pour le Groupe Spécialisé n° 16 Le  
Président

E. DURAND

## 3. Remarques complémentaires du Groupe Spécialisé

Le procédé n'a pas fait l'objet de modification depuis la dernière révision.

Il est rappelé que, du fait du montage à sec, la bonne réalisation des ouvrages est tributaire de la précision dimensionnelle des produits. Celle-ci fait l'objet d'un contrôle dans le cadre de la certification CSTBat associée à l'Avis Technique à laquelle sont soumis les produits. De ce fait et compte tenu de l'absence de mention de désordre dans les résultats de l'enquête réalisée à l'occasion de la présente révision, le Groupe n'a pas estimé nécessaire de revoir le dossier avant juin 2012.

Le Rapporteur du Groupe Spécialisé  
n° 16

M. CHENAF

# Dossier Technique

## établi par le demandeur

## A. Description

Le procédé de blocs à bancher VARIBLOC consiste à empiler à sec des blocs coffrages en béton à joints verticaux décalés d'un rang sur l'autre. L'ensemble est ensuite solidarisé par remplissage de béton. La particularité de ce procédé est d'intégrer des blocs VARIBLOC destinés aux ouvrages arrondis ou circulaires.

### 1. Domaine d'application

Le procédé est destiné à la réalisation de murs porteurs ou non de maisons individuelles, d'immeubles d'habitation, de bâtiments scolaires, industriels, de bureaux et à la réalisation de murs de sous-sol.

### 2. Matériaux et éléments constitutifs

#### 2.1 Gamme des éléments fabriqués

La gamme est disponible en 5 épaisseurs 15, 20, 25, 27 et 30 cm comportant pour chacune un bloc courant et un bloc d'angle pouvant être utilisé en bloc d'about et en bloc de coupe (voir figures 1 - 2 - 3 - 4 et 5).

Ces blocs destinés aux ouvrages plans sont appelés RECTIBLOC.

Pour les épaisseurs 15, 20 et 27, un bloc VARIBLOC courbe et un demi-bloc courbe sont disponibles (voir figures 6 - 7 - 8 et 9).

Les blocs sont destinés à être enduits.

L'une des particularités des blocs VARIBLOC est de disposer d'un emboîtement vertical.

Le poids unitaire de chacun des blocs (en kg) est donné dans le tableau suivant :

|           | 15x20x50 | 20x20x50 | 25x20x50 | 27x20x50 | 30x20x50 |
|-----------|----------|----------|----------|----------|----------|
| RECTIBLOC | 15,0     | 16,0     | 17,0     | 25,0     | 23,0     |
| VARIBLOC  | 16,5     | 17,0     |          | 28,0     |          |

Les rayons de courbure pouvant être obtenus sont les suivants :

- VARIBLOC 15, 20 et 27 petit rayon idéal : de 1,20 à 2,00 m ;  
légères facettes : de 0,90 à 1,20 et de 2,00 à 3,00 m
- VARIBLOC 20 grand rayon idéal : de 3,00 à 5,50 m ;  
légères facettes de 2,50 m à 3 m et de 5,50 m à 7,00 m.

#### 2.2 Fabrication

Les blocs VARIBLOC sont fabriqués sur une chaîne de fabrication classique, type presse, permettant d'obtenir des tolérances dimensionnelles sur les blocs inférieures à  $\pm 2$  mm par rapport aux cotes nominales à partir de granulats courants.

#### 2.3 Contrôles

Les contrôles de fabrication comportent les contrôles classiques concernant la fabrication des blocs en béton avec les exigences complémentaires suivantes :

- précision dimensionnelle  $\pm 1,5$  mm en hauteur et  $\pm 2$  mm en épaisseur et en longueur,
- caractéristiques mécaniques correspondant à la classe B 40,
- vérification de la hauteur sur un muret d'au moins  $1 \text{ m}^2$  comportant cinq rangées de blocs et vérification de l'assise supérieure.

La différence de hauteur entre les deux faces du muret ne doit pas dépasser 3 mm.

## 3. Mise en œuvre

### 1 Montage du premier rang

Les murs sont érigés sur des soubassements traditionnels ou réalisés en blocs VARIBLOC. Le premier rang est posé à plein bain de mortier et réglé de niveau.

### 3.2 Montage en partie courante

Les blocs sont empilés à sec avec décalage d'un lit sur l'autre d'un demi-bloc, cette opération est facilitée par la présence de la forme d'emboîtement verticale.

Les blocs courbes VARIBLOC peuvent être montés sans décalage d'un demi-bloc (selon la conception du bâtiment).

La pose est effectuée en partant des angles. Lorsque la longueur du raccordement est inférieure à la longueur d'un bloc, l'espace restant est rempli soit au mortier soit par le béton de remplissage en coffrant l'espace libre.

L'aplomb sera vérifié tous les 5 rangs.

La pose peut aussi être réalisée traditionnellement en utilisant un mortier à maçonner.

### 3.3 Réalisation des points singuliers

Les angles seront obligatoirement réalisés avec les blocs spéciaux prévus pour cet usage (voir figures) et devront comporter au minimum 2 armatures verticales HA10.

Les tableaux de baie seront réalisés de préférence avec les blocs d'angle. En cas d'adaptation nécessaire un coffrage du type mannequin peut être utilisé, le béton de remplissage assurant la réalisation des tableaux.

La hauteur de l'allège sera adaptée éventuellement à l'aide d'une arase et d'un appui de hauteur adéquate de façon à éviter la coupe des blocs.

Les linteaux seront réalisés soit traditionnellement soit par découpe des blocs courants ou des blocs d'angle servant de coffrage perdus soit encore en utilisant des blocs linteaux.

La liaison des deux murs s'effectuera à l'aide d'attaches métalliques galvanisées.

### 3.4 Remplissage

Le béton de remplissage est un béton de granulats courants dont la granulométrie est de 0 à 10 maximum pour faciliter le remplissage et la classe au minimum B20. La consistance du béton doit être fluide, l'affaissement mesuré selon la norme P 18-451 doit être de l'ordre de 16 cm (pour un béton ne contenant pas d'adjuvants).

#### a) Hauteur de remplissage

Le coulage du béton peut être fait sur une hauteur d'étage courant lorsque l'ouvrage ne comporte pas de baies et lorsque des éléments raidisseurs du type angle, mur perpendiculaire permettent d'assurer la stabilité du mur.

Dans le cas contraire, il est préférable de réduire la hauteur de coulée à une demi-hauteur d'étage au moins en arrêtant à mi-hauteur de la dernière rangée de blocs VARIBLOC. Les éléments de grande hauteur non contreventés devront être étayés (ex. : pignons).

#### b) Mise en place des armatures

Dans le cas où des armatures sont nécessaires, par exemple pour des ouvrages soumis à des sollicitations particulières (efforts horizontaux, ...), le dimensionnement et la mise en œuvre de ces armatures seront réalisés conformément au DTU 23-1.

Les armatures seront mises en place à l'avancement en les écartant des parois internes et externes de façon à assurer leur enrobage correct.

Une attention particulière sera apportée au remplissage du béton lorsque les ouvrages nécessitent une densité d'armatures importante (double nappe d'armatures horizontales et armatures verticales). Une mise en place par vibration (aiguille vibrante) est recommandée.

### 3.5 Réalisation des murs de sous-sol

Les murs enterrés de sous-sol sont liés par armatures, en pied avec les longrines de fondation, en tête avec le plancher et latéralement avec les murs de refend éventuels.

Ils sont le cas échéant complétés par un revêtement extérieur selon les critères du DTU 20.1 (Environnement de la construction et catégorie d'utilisation des locaux).

### 3.6 Revêtements

#### a) Revêtements extérieurs

Ils sont réalisés soit par :

- un enduit traditionnel conforme au DTU 26-1,
- des enduits non traditionnels bénéficiant d'un certificat CSTBat prévoyant l'utilisation sur une maçonnerie à base de blocs en béton,
- un système d'isolation par l'extérieur collé ou fixé mécaniquement.

#### b) Revêtements intérieurs

Les murs peuvent être laissés sans revêtements dans le cas de locaux techniques (non habités) ou complétés par :

- un isolant et une contrecloison de doublage,
- un complexe de doublage isolant collé,
- un enduit plâtre ou traditionnel au mortier ou encore par un collage d'une plaque de plâtre cartonné dans le cas d'une isolation par l'extérieur.

---

### 4. Mode d'exploitation du procédé

---

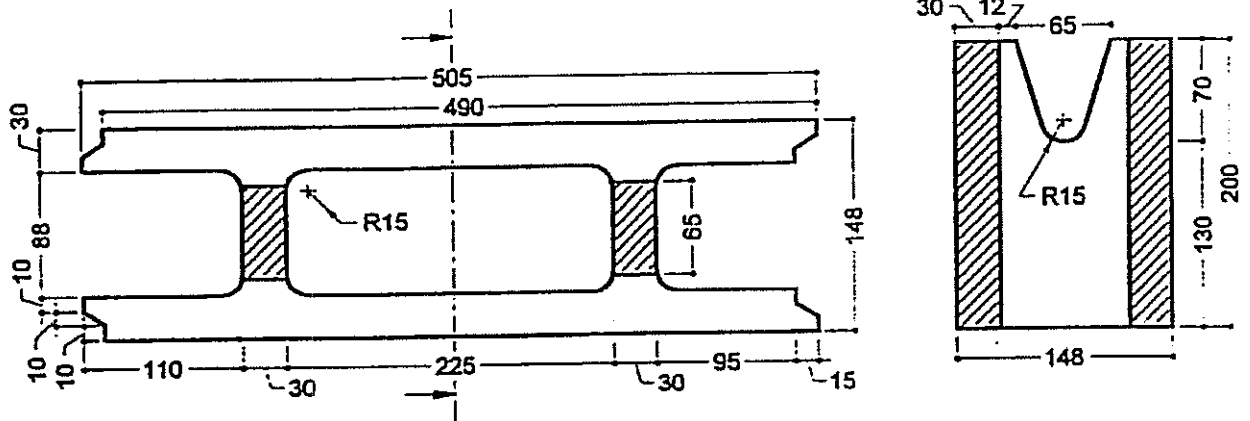
Les blocs VARIBLOC sont fournis aux entreprises de maçonnerie par l'intermédiaire du négociant en matériaux.

## B. Références

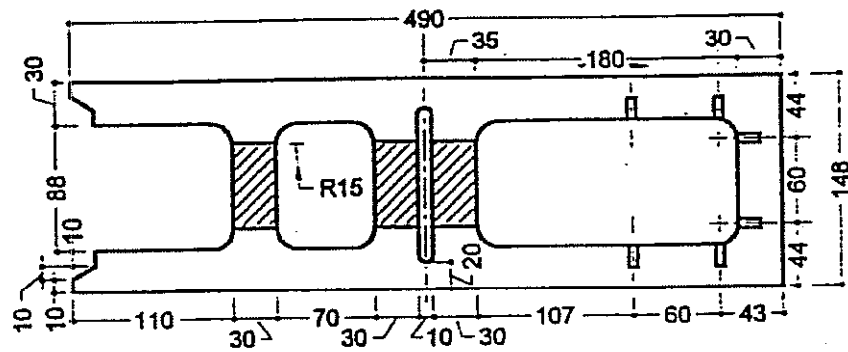
Le procédé est utilisé depuis 1993. 50 000 m<sup>2</sup> de murs sont réalisés par an avec ce procédé. Il a donné lieu à plusieurs réalisations, notamment en région parisienne ainsi que sur la côte atlantique. Parmi celles-ci, on peut citer :

- rue Andrei Sakaroff à Bondy (93), entreprise Machade,
- rue Charles Péguy à Villeneuve Saint Georges (94), entreprise Machade,
- 2 rue des Jardins à l'Hay les Roses (94), Atlante Construction,
- rue Timbaut à Courbevoie (92), Atlante Construction,
- rue des Clos d'Orléans à Fontenay sous Bois (94), Entreprise SCORE SVBM,
- 78 quai Marcel Dassault à Saint Cloud (92), Entreprise CBC.

# Tableaux et figures du Dossier Technique

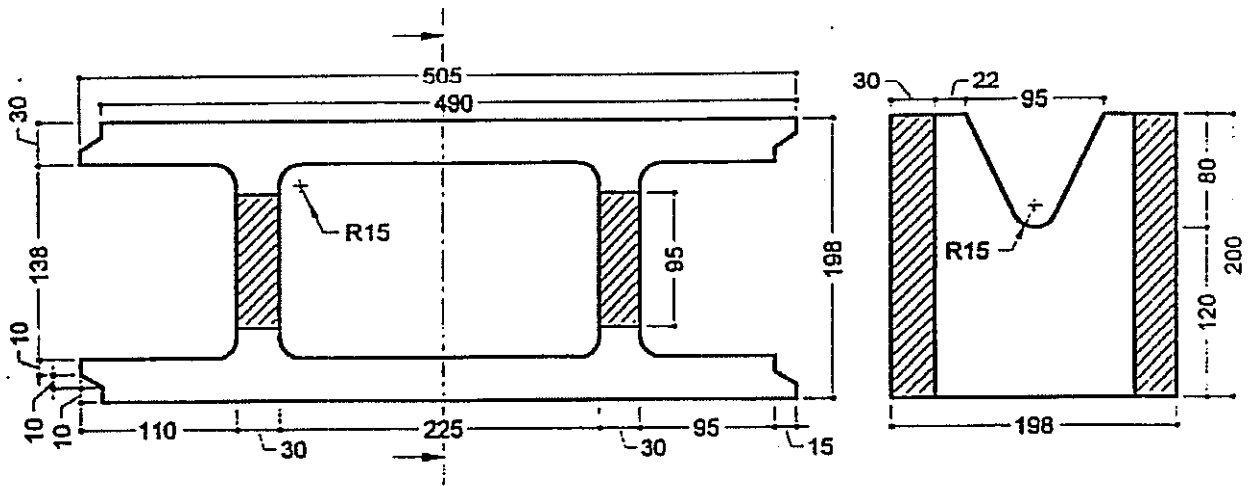


1a Bloc courant de 15

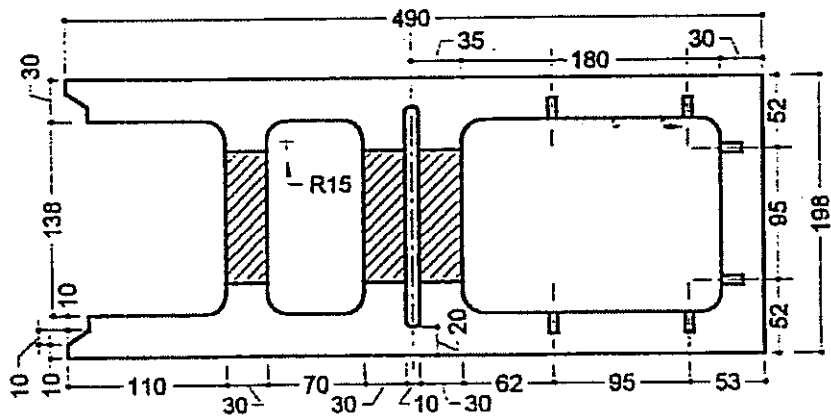


1b Bloc d'extrémité de 15

Figure 1 - Bloc VARIBLOC : RECTIBLOC de 15



2a Bloc courant de 20



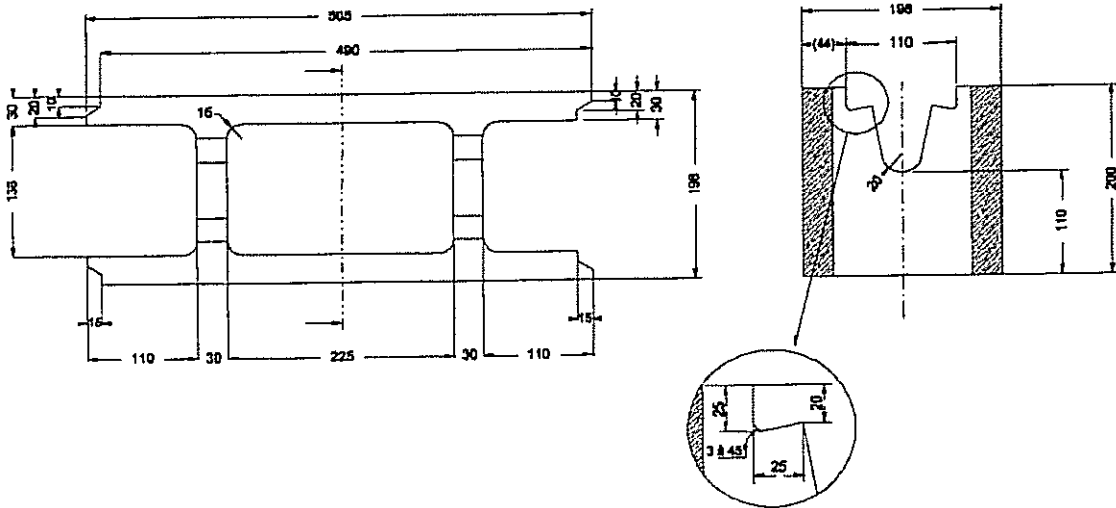
2b Bloc d'extrémité de 20

Figure 2 - Bloc VARIBLOC : RECTIBLOC de 20

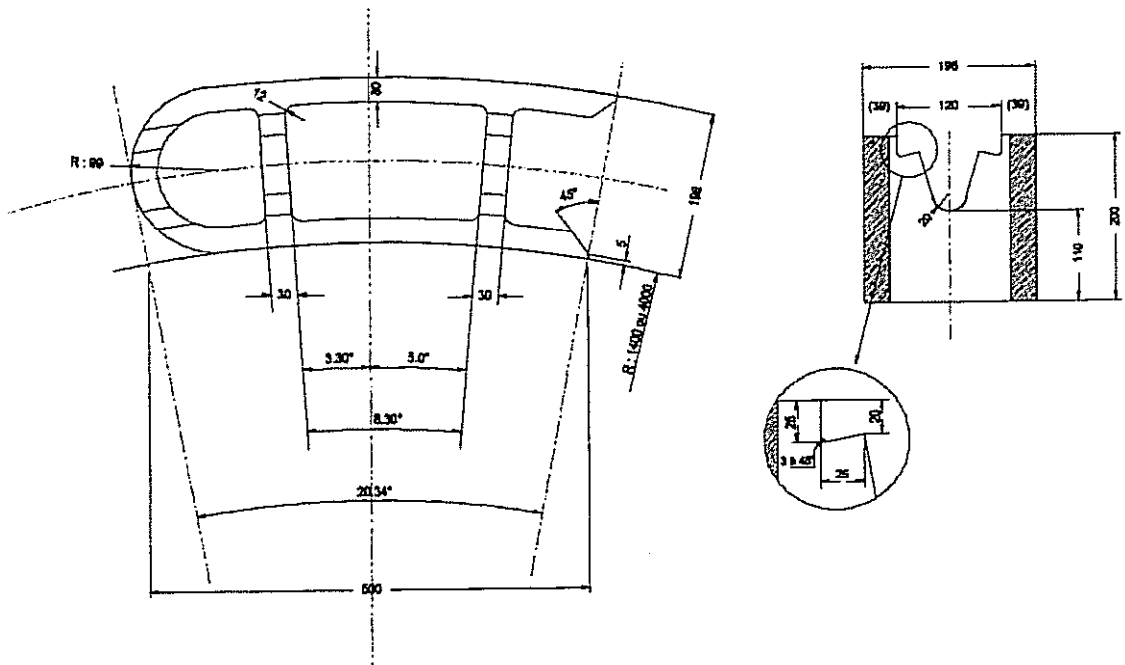
# ANNEXE 1

## NOUVELLE DEFINITION D'ENTRETOISE

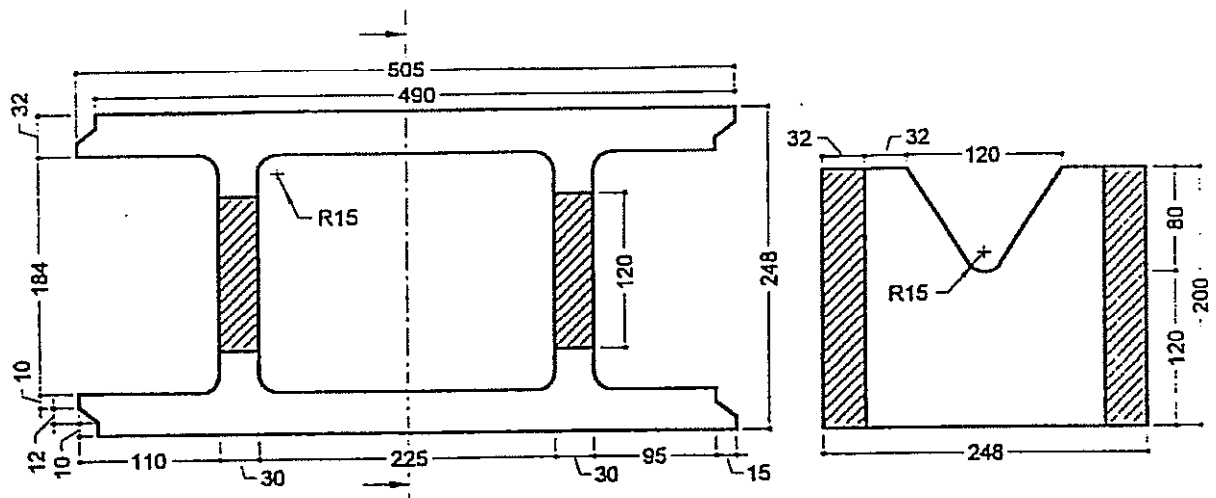
### RECTIBLOC



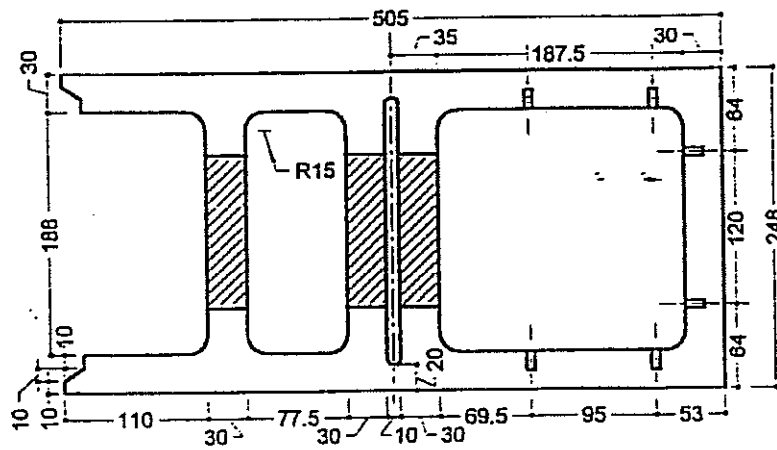
### VARIBLOC







3a Bloc courant de 25



3b Bloc d'extrémité de 25

Figure 3 - Bloc VARIBLOC : RECTIBLOC de 25

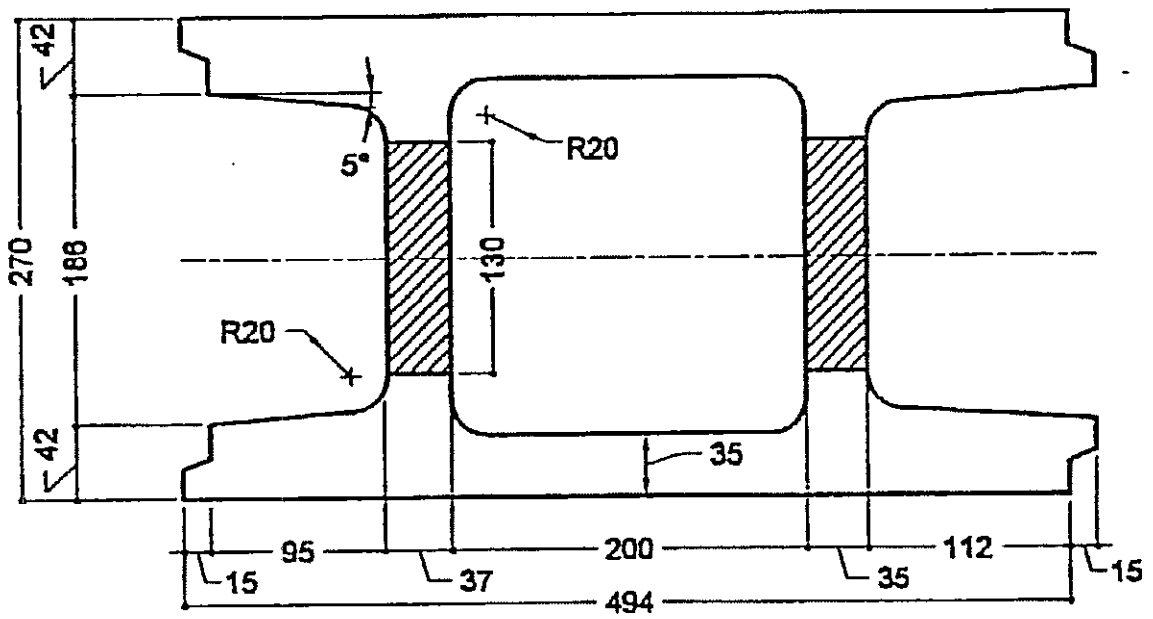
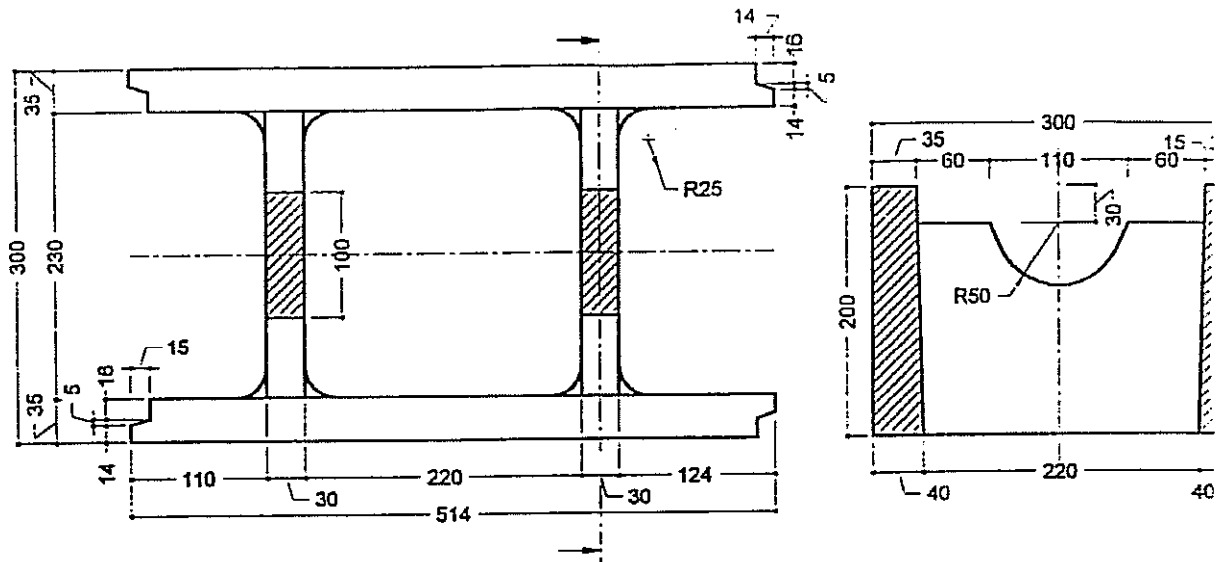
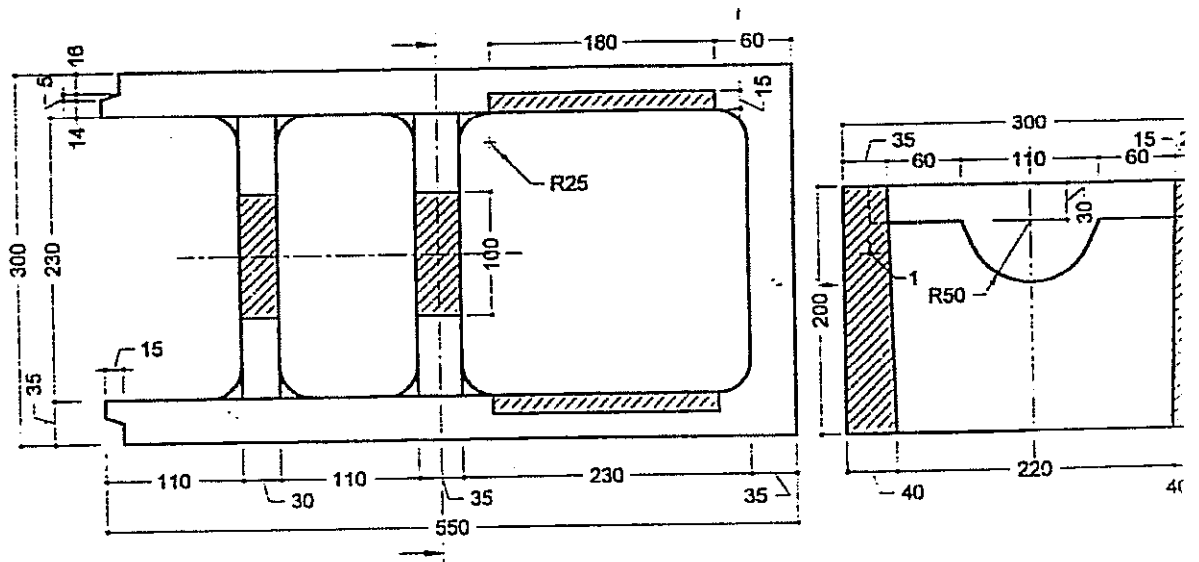


Figure 4 - Bloc VARIBLOC : RECTIBLOC de 27

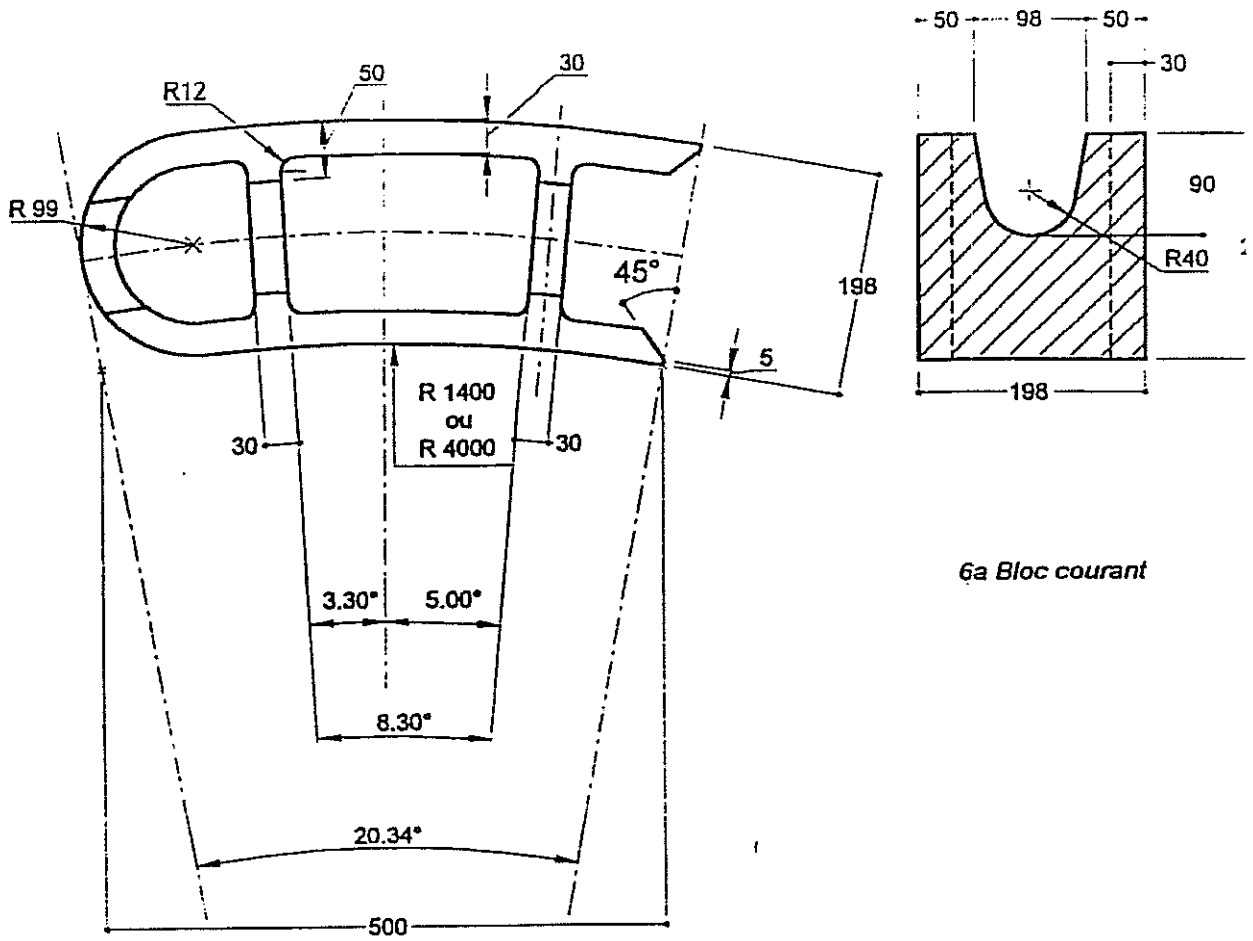


5a Bloc courant de 30

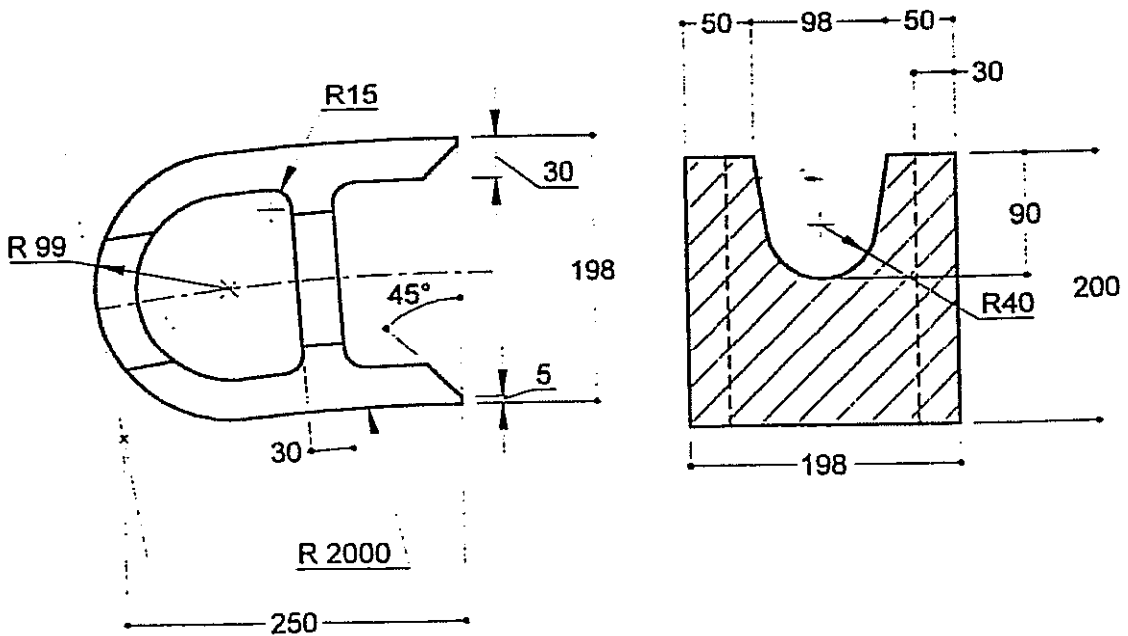


5b Bloc d'extrémité de 30

Figure 5 - Bloc VARIBLOC : RECTIBLOC de 30

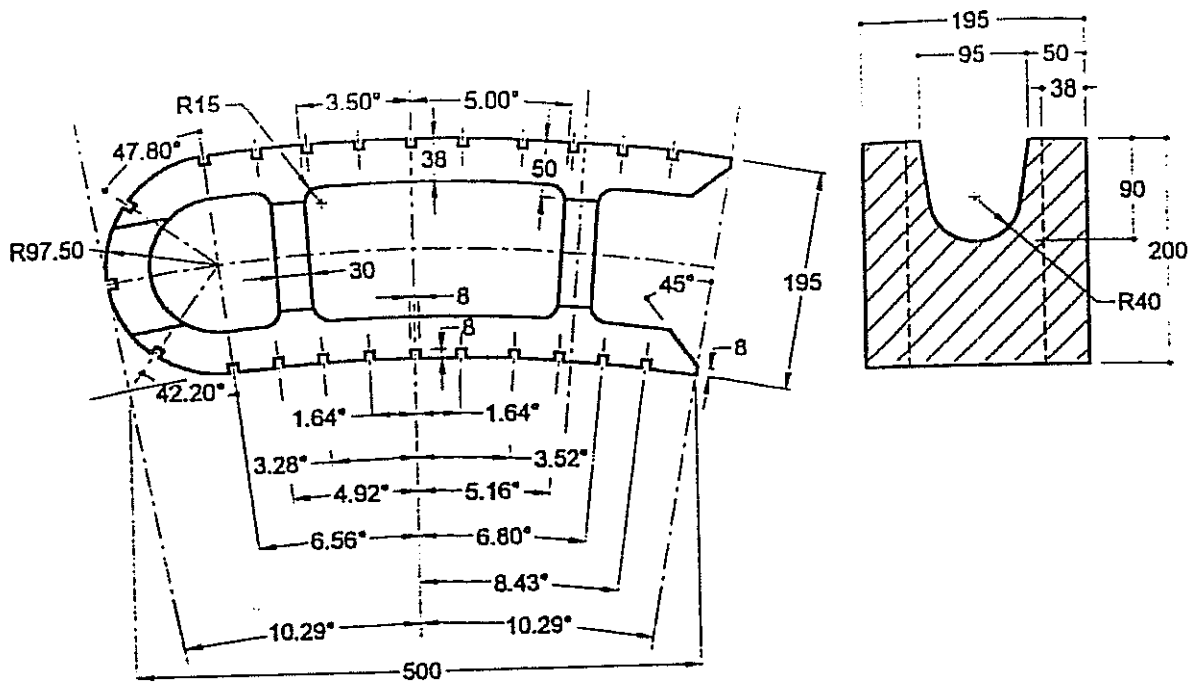


6a Bloc courant

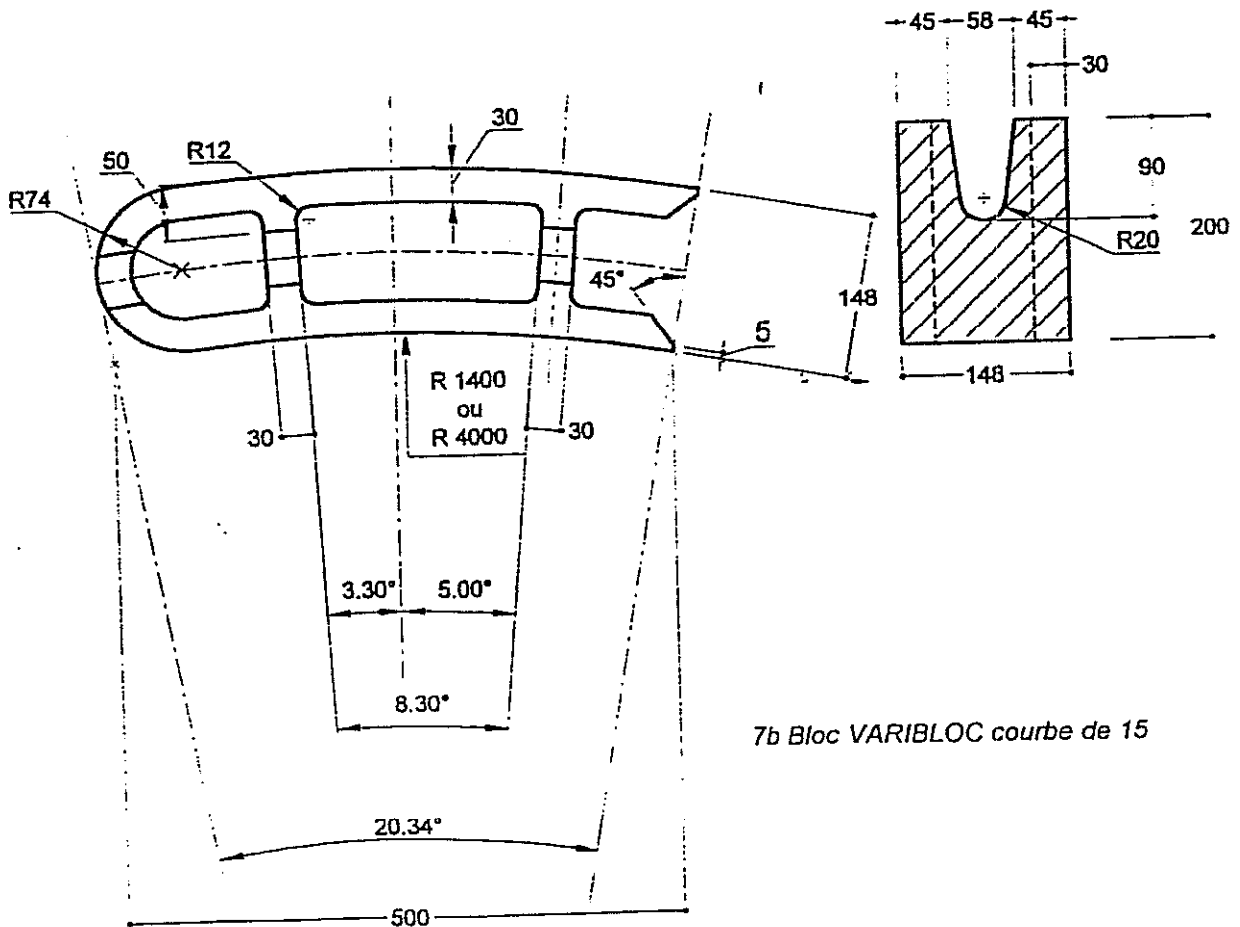


6b Demi-bloc courant

Figure 6 - Bloc VARIBLOC courbe de 20



7a Bloc courant de 20 (variante)



7b Bloc VARIBLOC courbe de 15

Figure 7 - Blocs VARIBLOC courbes

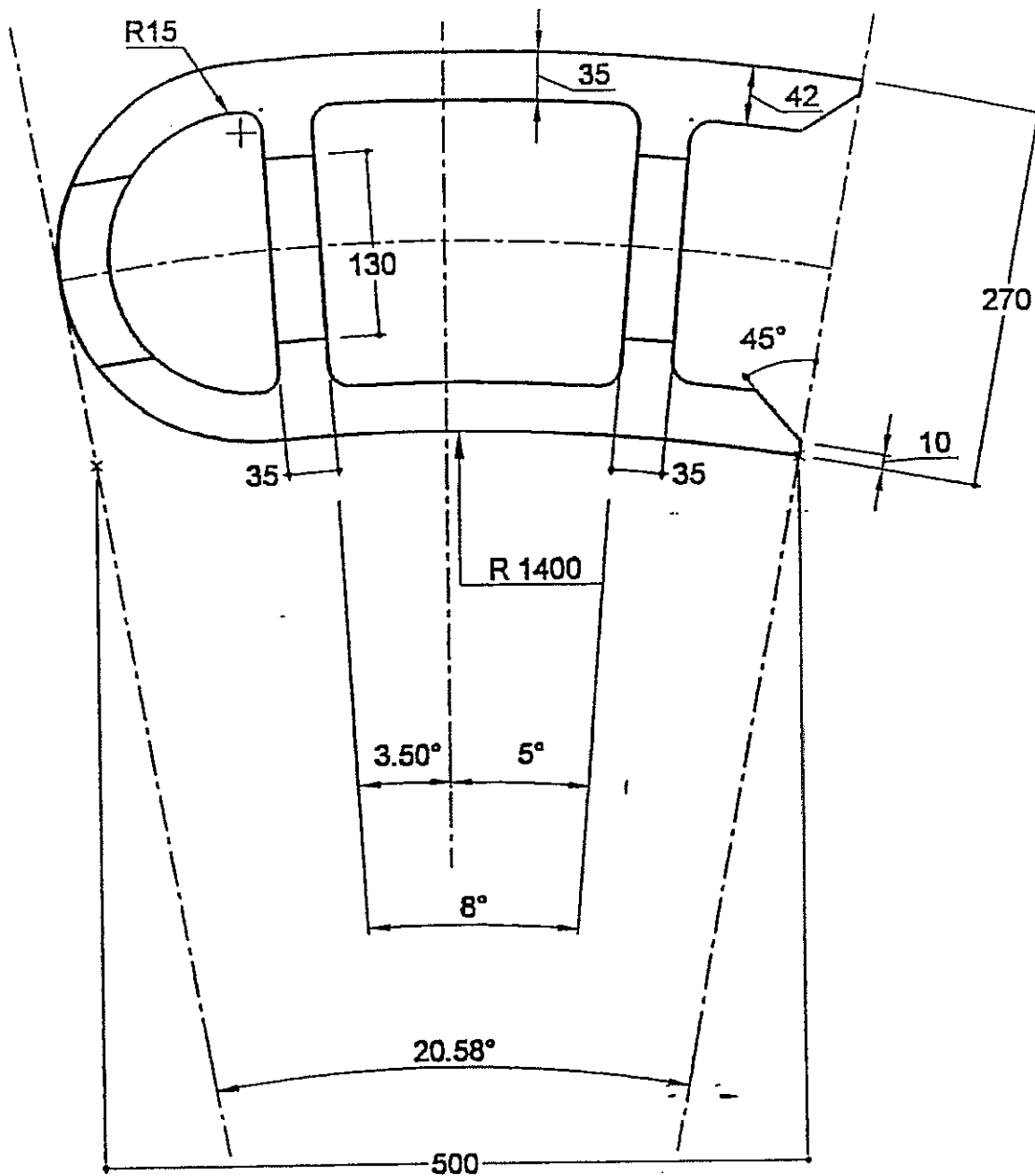


Figure 8 - Bloc VARIBLOC courbe de 27

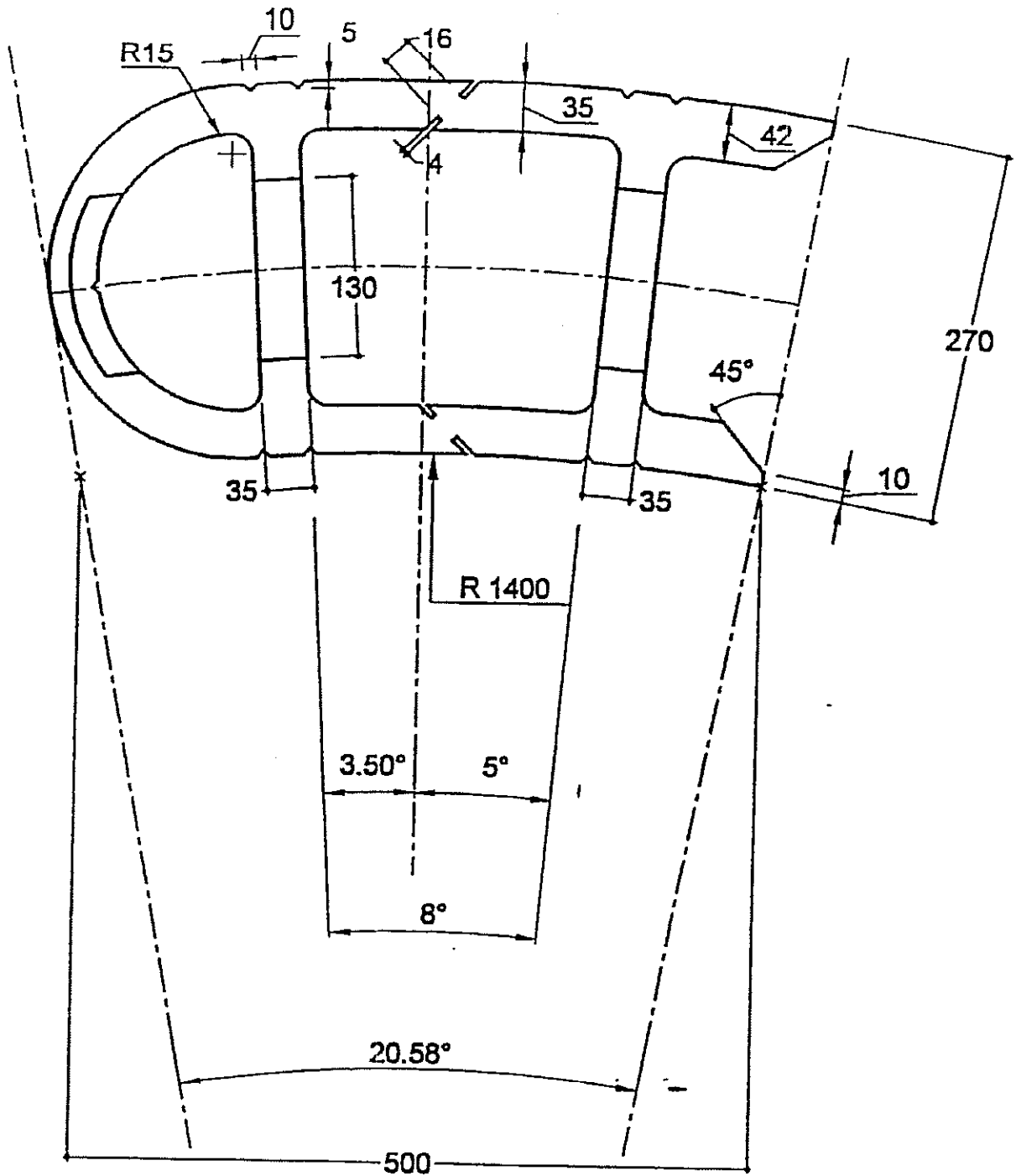


Figure 9 - Bloc VARIBLOC courbe (de coupe) de 27

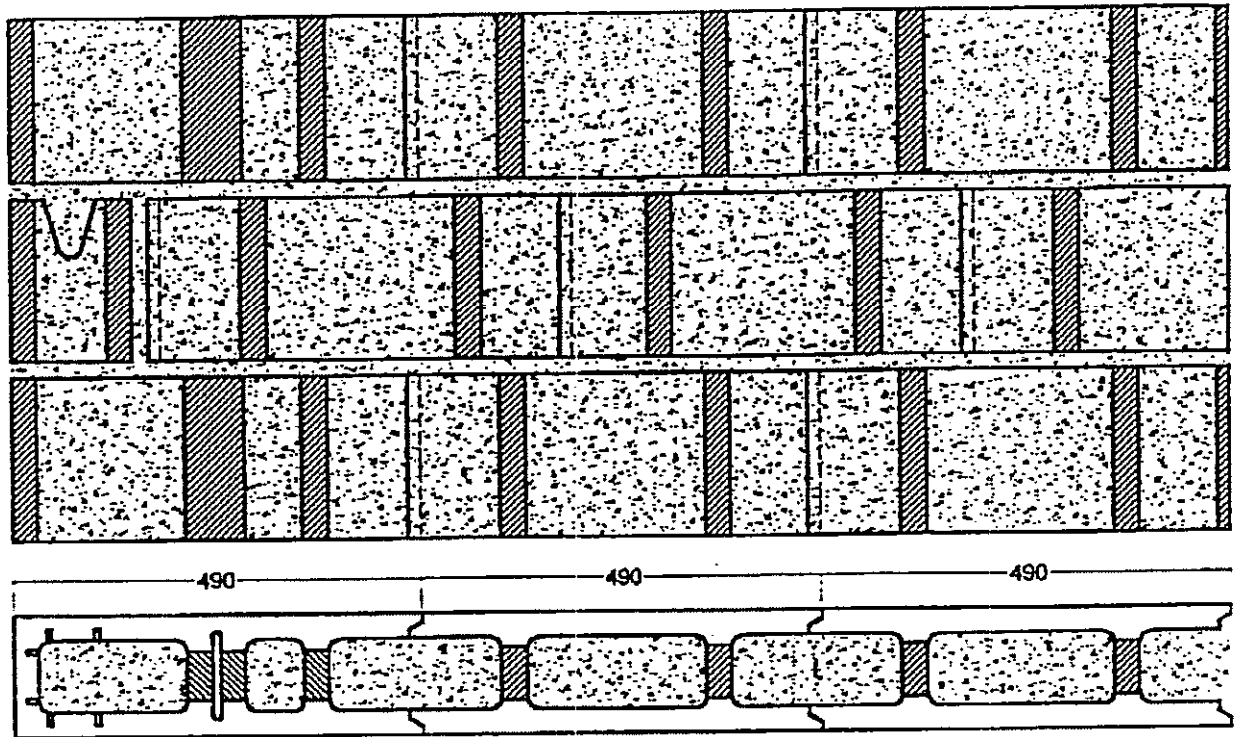


Figure 10 - Coupes d'un mur

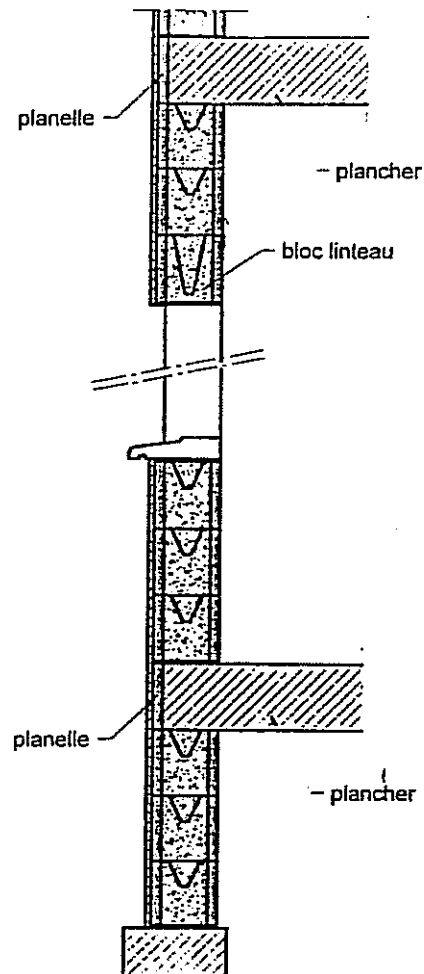


Figure 11 - Coupe verticale d'un mur VARIBLOC