

Rehausses de fosses

TRAITEMENT
la référence
DE L'EAU

ASSAINISSEMENT

Toute fosse, comporte en partie haute une trappe de visite permettant de la vidanger. Deux rehausses sont nécessaires pour recouvrir la fosse de terre végétale.

La rehausse s'emboîte sur le trou d'homme de la fosse. Le couvercle de la fosse (le tampon) est réutilisé sur les rehausses pour l'obturer.



Fosse Eurofos
560 Ø



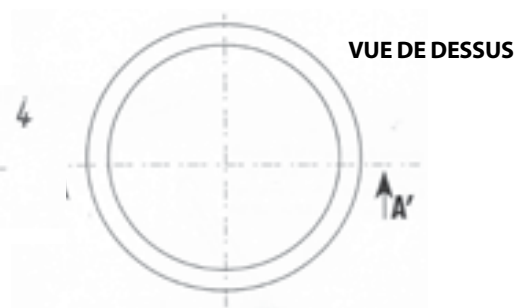
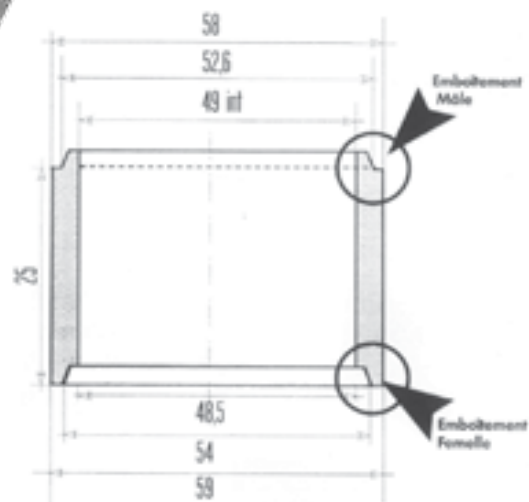
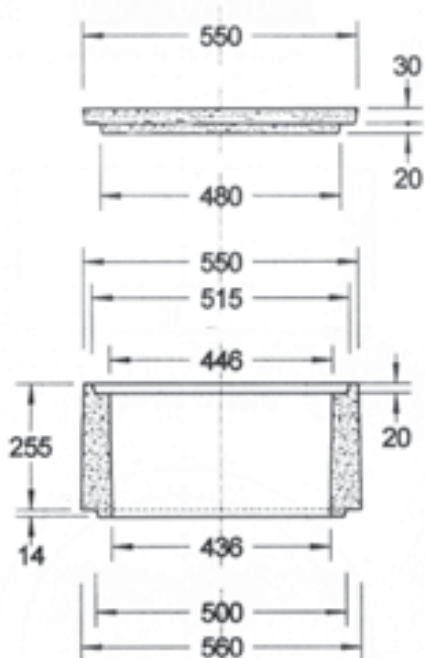
Fosse 680 Ø



Fosse 590 Ø



Couverture 680 Ø



Désignation	Ø en mm	Haut. en mm	Poids en kg	Conditionnement	Référence
Rehausse Eurofos	560	250	45	20/Palette	TEA01802
Rehausse fosse*	680	200	44	15 ou unité	TEA01803
Couverture rehausse	680	40 ép.	40	30 ou unité	TEA01804
Rehausse fosse	590	250	45	16 ou unité	TEA01805

* S'adapte sur la Fosse toutes eaux Thébault, Sebico, La Nive.