

Bouche à clé ronde - Bouche à clé carrée

TRAITEMENT
la référence
DE L'EAU

T.P.

Nos bouches à clé béton permettent de protéger les bouches à clé en fonte, qu'elles se trouvent sur la chaussée ou sur un trottoir.

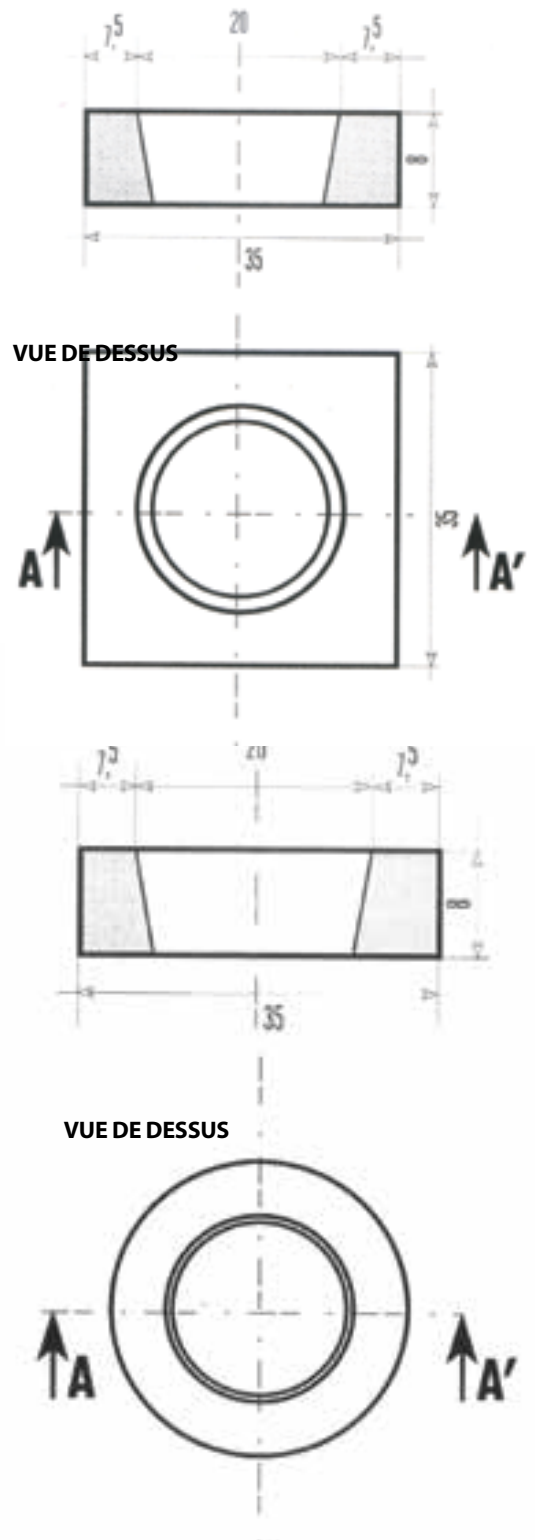
Nos produits sont conçus pour être durable et résistant, et ce, même si la chaussée est soumise à un trafic lourd et intensif.



Bouche à clé carrée



Bouche à clé ronde



Désignation	Ø en mm	Ép. en mm	Références
Bouche à clé carrée	L.350 x l.350	80	TEA07101
Bouche à clé ronde	350 Ø	80	TEA07102