



L'intégrale TRAVAUX PUBLICS

BORDURES

CANIVEAUX

SOLS DRAINANTS
HYDRODRAIN®

PAVÉS

PRÉFA À FAÇON

TRAITEMENT
DE L'EAU

MURS

FUNÉRAIRE





p er



IN

L'activité de Perin est le béton industriel dans toutes ses formes.

PERIN EST ENGAGÉ DANS LE SECTEUR DES PRODUITS ENVIRONNEMENTAUX, OFFRANT DES SOLUTIONS POUR UNE VILLE DURABLE. LE RESPECT DE L'ENVIRONNEMENT, L'EFFICACITÉ ÉNERGÉTIQUE ET LA NEUTRALITÉ CARBONE SONT DES PRIORITÉS POUR LES COLLECTIVITÉS LOCALES. POUR RÉPONDRE À CES ENJEUX, PERIN A CONÇU UNE GAMME DÉDIÉE AUX TRAVAUX PUBLICS, METTANT L'ACCENT SUR LA DÉCARBONATION, LE DRAINAGE, LA MODULARITÉ ET LA PERSONNALISATION DES SOLUTIONS. EN INTÉGRANT LE CIMENT DÉCARBONÉ MCC1R (CLAY CEMENT 1) DE MATERRUP, PERIN PROPOSE DES PRODUITS À DOUBLE IMPACT : DÉCARBONATION ET DRAINAGE.



L'entreprise

La société Perin a été créée par les deux frères Perino Ostéra. Leur activité principale était la fabrication de tuyaux en ciment et la commercialisation des matériaux de construction.

Devenue Société Anonyme en 1969, elle développe son caractère industriel grâce à la création de nouvelles productions. À la pointe du progrès, Perin a toujours été en avance sur son temps : 1^{ère} société NF Blocs en Bretagne, 1^{ère} société normalisée CE blocs en France, 1^{ère} société NF FDES en Bretagne, 1^{ère} société en Bretagne à rectifier les blocs...

Depuis 2005, le Président-Directeur Général est Renan DENIS. Aujourd'hui les sociétés de Perin & Cie regroupent plus de 170 salariés pour une production de plus de 400 000 t par an. Une partie des produits fabriqués bénéficient d'une certification CE, c'est-à-dire une reconnaissance de leur qualité (et/ou de leur précision). Nous avons aussi la marque NF sur les blocs traditionnels, techniques relevant du DTU 20.1, bordures TP et en blocs apparents (BETOBAT®). D'autres produits relevant d'une technique non courante sont eux couverts par des avis techniques comme le STEPOC®, notre bloc AIR'BLOC® ou encore éléments de façade comme la BETOBRIKETTE®.





100 ans d'histoire dans le bâtiment

1921

PÉRIODE PIONNIÈRE

Arrivée des deux frères Perino Otera d'Italie du nord (Turin), qui s'installent à Redon en tant que fabricant de béton (tuyaux, fosses septiques, préfa à façon).

1968

PÉRIODE D'INDUSTRIALISATION

Déménagement au siège actuel de Perin avec élargissement des gammes : blocs et BPE.

1979

PÉRIODE DE DÉVELOPPEMENT

Reprise de l'entreprise par les enfants d'un des frères Perino Otera. Daniel et Gérard Le Hayric accompagnent l'ouverture d'une nouvelle usine à Vern (TPM).

2005

PÉRIODE DE TRANSMISSION

L'histoire continue. Les enfants Denis prennent la relève.

2023

PÉRIODE DE TRANSFORMATION ET D'EXPANSION

L'entreprise se diversifie. C'est l'arrivée du BFUP accompagnée d'une volonté de développement national, voire international.

400 000

tonnes de béton produites par an

800

revendeurs, distributeurs

7

usines implantées en Bretagne

170

collaborateurs



Un acteur territorial de la construction et de la rénovation

Depuis toujours, la pérennité nous définit...

L'essor du préfabriqué, l'arrivée en force du bois, le béton bas-carbone, la réversibilité et la réhabilitation des bâtis... l'industrie du bâtiment est plus qu'en mouvement, elle connaît une transformation lourde. La résilience de la filière dépendra de sa capacité à anticiper les besoins mécaniques et thermiques de demain.

Avec ses 100 ans d'ancrage territorial et de responsabilité environnementale, Perin, entreprise aux racines industrielles centenaires, porte en elle depuis son origine cette pérennité.

Parce que pour durer, il faut se réinventer, aujourd'hui le groupe Perin se transforme. Perin s'engage à répondre à la nécessité de repenser les cadres de vie et de créer de nouveaux modes de construction. Pour que chacun puisse vivre mieux, dans son environnement, son quotidien et son travail.

Notre ambition pour tous : devenir un acteur de référence de la construction et de la rénovation dans le cadre du Plan Climat Énergie, au niveau national, voire international, avec la marque pérénite®.

« CHEZ PERIN, UNE INNOVATION EST INNOVATION SI ELLE EST RESPONSABLE ET PARTAGÉE. »»

Responsabilité

80% des constructions sont en béton, néanmoins l'image associée au matériau oscille entre plébiscite et contestation. L'architecture béton contemporaine capitalise sur ses atouts structurels et continue aujourd'hui de repousser les limites de la construction et de l'imaginaire. Cependant, le béton souffre de sa responsabilité dans les émissions de CO₂ avec son empreinte carbone.

Chez Perin, la responsabilité est notre engagement à façonner un avenir durable. C'est pourquoi Perin facilite l'accès à des produits fournis posés français plus compétitifs, plus productifs, plus résistants, plus performants, plus esthétiques... plus durables.

En intégrant la décarbonation au cœur des processus, nous nous employons à réduire activement notre empreinte carbone.

Profondément enracinés dans nos territoires, nous cherchons à préserver et à soutenir l'activité locale, tout en promouvant des pratiques respectueuses de l'environnement.



Innovation

L'innovation est la pierre angulaire de notre pérennité et notre principal moteur pour remodeler les normes établies.

Face aux défis environnementaux, économiques et technologiques, le secteur du BTP doit intégrer la capacité à s'adapter rapidement aux changements, à être agile face aux défis imprévus tels que les fluctuations des matériaux, les réglementations changeantes ou les crises inédites.

Chez Perin, nous observons minutieusement les évolutions du marché et optimisons constamment nos méthodes pour offrir des solutions toujours plus innovantes.

En apportant une attention aux détails, nous identifions des opportunités d'amélioration, nous investissons dans de nouvelles technologies et nous repoussons les limites de l'industrie pour façonner un avenir durable. C'est pourquoi Perin s'engage à repenser chaque étape du processus de construction.



Coopération

La coopération est au cœur de notre ADN.

Nous croyons en l'implication de tous nos talents internes pour nourrir une culture de collaboration et d'émulation. En travaillant en écosystème avec des partenaires externes, nous créons des synergies, favorisons l'échange d'idées et renforçons nos capacités d'innovation, offrant ainsi des solutions pérennes et globales.



LA SOLUTION MATERRUP ? UN CIMENT BAS CARBONE



- 50% DE CO2 SOIT
350 KGCO2/T CONTRE 765
KGCO2/T 1 POUR LE CIMENT
PORTLAND TRADITIONNEL.

PAS DE SURDOSAGE
MÊMES DÉLAIS SUR LES
CHANTIERS MÊME PRISE AU
JEUNE ÂGE.

CIMENT DE TYPE 42,5 POUR
DES BÉTONS C25/30 DURÉE
DE VIE DE 100 ANS 2

L'ARGILE NON CALCINÉE EST LA
BASE DE NOTRE TECHNOLOGIE
CAR ELLE EST INTRINSÈQUEMENT
ET INCONTESTABLEMENT BAS
CARBONE. CETTE MATIÈRE
PREMIÈRE QUE NOUS UTILISONS
EST ABONDANTE, ISSUE DE
DÉCHETS ET UTILISÉE EN
RÉEMPLOI.

MATERRUP TRANSFORME
L'ARGILE DES TERRITOIRES EN
UN MATÉRIAU DE
CONSTRUCTION À TRÈS
HAUTE VALEUR
ENVIRONNEMENTALE EN
CIRCUIT COURT.



Bas carbone

L'empreinte carbone du
ciment Materrup est réduite
de moitié versus un ciment
conventionnel.



Circulaire

Notre ciment est produit à partir d'argile
non calcinée locale. Notre argile est issue
de déchets de carrières ou de terres
excavées de chantiers.



Facile à mettre en œuvre

Nos produits et solutions se mettent en œuvre
de façon identique à des matériaux conventionnels :
mêmes outils, mêmes méthodes, mêmes temps de
prise, mêmes performances.

GAGE DE HAUTE QUALITÉ ENVIRONNEMENTALE, TOUS LES PRODUITS
INTÉGRANT LA TECHNOLOGIE MATERRUP AFFICHENT LE LABEL MATERRUP
PRODUCT. C'EST LA GARANTIE DE MATÉRIAUX DE CONSTRUCTION ET DE
CHANTIERS BAS CARBONE.



**Faible intensité
énergétique**



Durabilité



Résistant



Confort



Perméable



Esthétique

DÉCARBONEZ VOS CHANTIERS

SOLUTIONS EN BÉTON D'ARGILE LOCALE, DÉCARBONÉE ET NON CALCINÉE

“ Divisez immédiatement par deux l’empreinte carbone de vos chantiers sans compromis sur la performance ! ”



5,62
Kg éq CO₂/ml Ciment Materrup
MCC1®
13,24
Kg éq CO₂/ml Ciment
conventionnel CEM I

1 BORDURES T1 ET T2

Dimensions : 100 x 12 cm
Hauteur : 20 cm
Couleur : Ocre ou gris
Type de béton : Béton d'argile MCC1®
Pour 1 000 ml de bordure : gain de 5,4 tonnes de carbone

2 CANIVEAUX CC1 ET CC2

Dimensions : 100 x 40 cm
Hauteur : 12 cm
Couleur : Ocre ou gris
Type de béton : Béton d'argile MCC1®
Pour 1 000 ml de bordure : gain de 5,4 tonnes de carbone



7,75
Kg éq CO₂/ml Ciment Materrup
MCC1®
14,99
Kg éq CO₂/ml Ciment
conventionnel CEM I



3 BORDURES P1 ET P3

Dimensions : 100 x 8 cm
Hauteur : 20 cm
Couleur : Ocre ou gris
Type de béton : Béton d'argile MCC1®
Pour 1 000 ml de bordure : gain de 5,4 tonnes de carbone

2,06
Kg éq CO₂/ml Ciment Materrup
MCC1®
5,15
Kg éq CO₂/ml Ciment
conventionnel CEM I

NOTRE TECHNOLOGIE BAS CARBONE, CIRCULAIRE, EN CIRCUIT-COURT, ESTHÉTIQUE



DALLE GAZON
HYDRODRAIN® URBAN

Dimensions : 50 x 50 cm ép : 10 cm
Classification : C25/30 bas carbone
Couleur : Ocre / ton pierre
Type de béton : Béton d'argile MCC1®

La dalle gazon à base de béton d'argile MCC1® est une solution écologique pour l'aménagement de parkings perméables et engazonnés. Elles permettent l'infiltration des eaux pluviales à leur point de chute. Les alvéoles peuvent être remplies avec des granulats, du sable ou de la terre semée de gazon.

COMPATIBLE LOI ZAN
Lutte contre les îlots de chaleur

1 000 M² de dalles gazon

✈ Vol Paris-Marseille (éq CO₂) évité



PAVÉ
HYDRODRAIN® URBAN

Dimensions : 20 x 20 cm // Ergots : 3 cm
(option PMR ergots : 1,5 cm)
Couleur : Ocre / ton pierre
Type de béton : Béton d'argile MCC1® / pressé

Le pavé drainant est un atout pour tous vos aménagements en laissant l'eau pénétrer dans le sol là où elle tombe. Il est idéal pour assurer l'infiltration de l'eau, éviter les eaux stagnantes, répondre à la gestion des eaux pluviales et la non-artificialisation des sols.

COMPATIBLE LOI ZAN
Lutte contre les îlots de chaleur

1 000 M² de pavés drainants

🌳 5 arbres (gain CO₂) par an



4 CANIVEAU CS2

Dimensions : 100 x 25 cm
Hauteur : 13,5 cm
Couleur : Ocre ou gris
Type de béton : Béton d'argile MCC1®
Pour 1 000 ml de bordure : gain de 5,4 tonnes de carbone

-50% D'ÉNERGIE



-50% DE CO₂






TRAITEMENT
DE L'EAU
de **36 à 45**



MURS
de **46 à 53**



FUNÉRAIRE
de **54 à 57**



Pour l'aménagement des chaussées, trottoirs et places publiques, nous possédons une gamme complète de bordures et de pavés de production Française, normalisée NF et certifiée CE.

Perin a développé une gamme TRAVAUX PUBLICS pour répondre à ces exigences avec un accent sur la décarbonation, le drainage, la modularité et la personnalisation des solutions.

Pour plus d'informations ou téléchargement de documentation, rendez-vous sur notre site Internet

www.perinetcie.fr



TRAVAUX PUBLICS

SOMMAIRE

Bordures et Caniveaux TP normalisées NF & CE	p. 12 et 13
Bordure cyclable PMR	p14
Pavé plein 20x20 joints secs	p15
Sols drainants gamme HYDRORAIN®	p16 à 23



Les bordures et les caniveaux TP offrent des formes, coloris et parements très diversifiés. Cette diversité autorise une bonne intégration des produits dans leur environnement.

AVANTAGES

Leur emploi permet une structuration de l'espace associant esthétique et créativité. La résistance à l'abrasion et aux agressions climatiques des bordures et caniveaux en béton préfabriqués, garantit la qualité esthétique des produits à long terme.



Pose de bordures TP



Pose de bordures TP mécanisée

Les différentes utilisations

A1 - A2

Bordures d'accotements de routes ou autoroutes, franchissables après réalisation complète de la voirie

P1 - P2 - P3 - P8

Bordures pour parcs de stationnement, allées, terrains de sport

T1-T2-T3

Bordures de trottoirs plus spécialement destinées aux voiries urbaines

I1-I2

Bordures d'îlots directionnels qui peuvent être, soit simplement posées sur la chaussée, soit encastrées dans la chaussée

CS1 - CS2

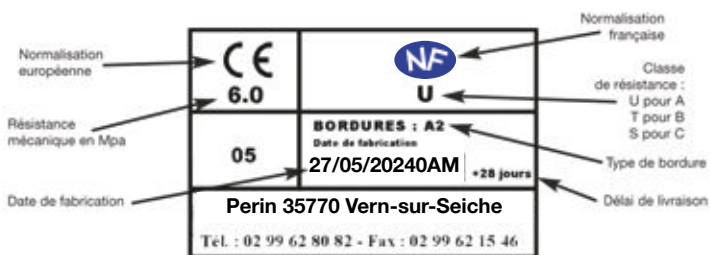
Caniveaux à simple pente destinés à être utilisés, soit avec des bordures de type U, soit avec des bordures de type T

CC1 - CC2

Bordures caniveaux béton double pente permet le guidage des eaux pluviales vers les avaloirs

AC1-AC2

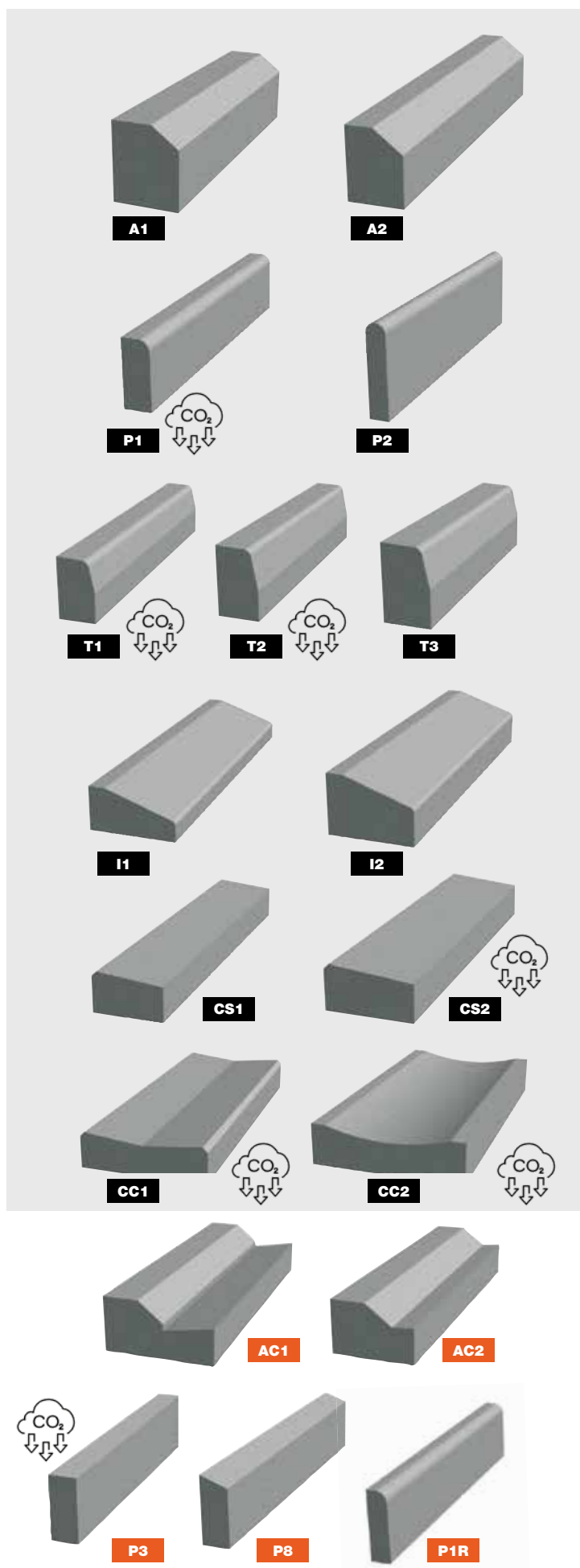
Caniveaux AC est une combinaison de bordure A avec caniveau simple intégré, ils sont utilisés pour l'assainissement des eaux pluviales



Chaque classe de résistance mécanique est associée à un domaine d'emploi recommandé		
Classe de résistance mécanique	Contrainte minimale en MPa	Domaine d'emploi recommandé
U	6,0	Voies urbaines à circulation intense
T	5,0	Emplois courants
S	3,5	Lorsqu'on peut avoir la certitude que les éléments ne seront soumis qu'à des efforts réduits

La norme NF

La marque NF complémentaire au marquage réglementaire CE garantit la conformité des produits à la norme NF EN 1340 et son complément national NF P 98-340/CN bordures et caniveaux préfabriqués en béton.



BORDURES NF & CERTIFIÉES CE

CARACTÉRISTIQUES	A1	A2
Lxlxh (cm)	100x20x25	100x15x20
Poids (kg)	111 kg	65 kg
Poids par palette (kg)	1332 kg	1560 kg
Quantité par palette	12	24
Existe en classe	S, T et U	S, T et U

CARACTÉRISTIQUES	P1	P2
Lxlxh (cm)	100x8x20	100x6x28
Poids (kg)	35 kg	38 kg
Poids par palette (kg)	1260 kg	1560 kg
Quantité par palette	36	15
Existe en classe	S, T et U	S, T

CARACTÉRISTIQUES	T1	T2	T2 Basse	T3
Lxlxh (cm)	100x12x20	100x15x25	100x15x15	100x17x28
Poids (kg)	52 kg	80 kg	49 kg	106 kg
Poids par palette (kg)	1248 kg	1440 kg	1176 kg	1590 kg
Quantité par palette	24	18	24	15
Existe en classe	S, T et U	S, T et U	T	S, T et U

CARACTÉRISTIQUES	I1	I2
Lxlxh (cm)	100x25x18	100x25x13
Poids (kg)	91 kg	60 kg
Poids par palette (kg)	1820 kg	1440 kg
Quantité par palette	20	24
Existe en classe	S et T	S et T

CANIVEAUX NF & CERTIFIÉS CE

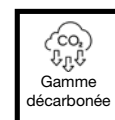
CARACTÉRISTIQUES	CS1	CS2
Lxlxh (cm)	100x20x12	100x25x13,5
Poids (kg)	51 kg	70 kg
Poids par palette (kg)	1275 kg	1400 kg
Quantité par palette	25	20
Existe en classe	S, T et U	S, T et U

CARACTÉRISTIQUES	CC1	CC2
Lxlxh (cm)	100x50x12	100x40x12
Poids (kg)	144 kg	105 kg
Poids par palette (kg)	1728 kg	1470 kg
Quantité par palette	12	14
Existe en classe	S, T et U	S, T et U

AUTRES CANIVEAUX & BORDURES

CARACTÉRISTIQUES	AC1	AC2	P3	P8	P1R
Lxlxh (cm)	100x35x18	100x27x18	100x8x20	100x8x20	100x6x20
Poids (kg)	115 kg	95 kg	33 kg	36 kg	26 kg
Poids par palette (kg)	1380 kg	1520 kg	1188 kg	1296 kg	1170 kg
Quantité par palette	12	16	36	36	45
Existe en classe	non	non	non	non	non

CARACTÉRISTIQUES	P8	P1R
Lxlxh (cm)	100x20x8	100x20x6
Poids (kg)	35 kg	46 kg
Poids par palette (kg)	1260 kg	1170 kg
Quantité par palette	36	45
Existe en classe U	non	non





BORDURE CYCLABLE PMR

Facilite réellement les déplacements de tous les usagers, en alliant sécurité, confort et accessibilité.

Une solution technique et durable

- > Séparer clairement chaussée / piste cyclable
- > Réduire les conflits d'usage
- > Faciliter les franchissements pour tous les publics

Idéal pour

- > Aménagements cyclables en milieu urbain
- > Voies vertes et pistes sécurisées
- > Zones à fort trafic mixte (voitures / vélos / piétons / personnes handicapés)

La bordure de piste cyclable perin renforce au quotidien

- > La sécurité pour les cyclistes
- > L'accessibilité PMR avec son profil spécifique étudié permettant un franchissement en douceur.
- > Compatible avec fauteuils roulants, poussettes, personnes à mobilité réduite.



AVANTAGES

- Séparation physique sécurisante
- Crée une limite lisible et continue
- Protège les cyclistes du trafic motorisé
- Résiste aux chocs, au gel/dégel et au trafic urbain

Accessibilité PMR intégrée
Profil spécifique étudié permettant un franchissement en douceur

Compatible avec : Fauteuils roulants, Poussettes, Personnes à mobilité réduite

CARACTÉRISTIQUES BORDURE CYCLABLE PMR

Formats L/l/h (mm)	Poids /m ²	Qté/pal (m ²)
1000x80x150	26	48



PAVÉ PLEIN 20x20

**Solution robuste
et durable,
parfaitement
adaptée aux
zones urbaines à
fortes contraintes
mécaniques.**

Idéal pour

- > Parvis publics (mairies, équipements)
- > Places urbaines et zones piétonnes circulées
- > Voiries partagées
- > Chaînettes pavées et bandes structurantes



AVANTAGES PAVÉ PLEIN 20x20

RÉSISTANCE ÉLEVÉE

- ▮ Conçu pour supporter le trafic poids lourd régulier
- ▮ Excellente tenue au poinçonnement et à l'orniérage

MODULARITÉ 20x20

- ▮ Format standard avec une pose simple et rapide
- ▮ Permet des calepinages variés (aligné ou quinconce)

DURABILITÉ

- ▮ Béton haute performance
- ▮ Résistance au gel/dégel et aux sels de déverglaçage

SÉCURITÉ & CONFORT

- ▮ Surface antidérapante
- ▮ Bon comportement sous trafic mixte (piétons + véhicules)

Conseil de pose

- ▮ Couche de forme compactée
- ▮ Fondation grave non traitée ou traitée (GNT ou béton)
- ▮ Lit de pose (sable ou mortier selon usage)
- ▮ Joints remplis (sable polymère ou mortier)
- ▮ Pose automatisée possible

Cas de trafic intense

- ▮ Pose sur grave ciment recommandée
- ▮ Épaisseur adaptée (souvent ≥ 8 cm selon gamme)



Pavé I

Inaltérable

Le pavé industriel a une durée de vie au minimum de 50 ans. Ne s'effeuille pas.

Autobloquant

Le plus stable des pavés. Parmi tous les pavés disponibles sur le marché, le pavé I est le plus autobloquant. Il permet un calage dans tous les types de cisaillement et de charges.

Uniquement sur commande à partir de 500 m²

CARACTÉRISTIQUES PAVÉ PLEIN 20x20 JOINTS SECS

Formats L/l/h (mm)	Poids /m ²	Qté/pal (m ²)
200x200x80	160	10



SOLS DRAINANTS HYDRODRAIN®

Pour une bonne infiltration de l'eau de pluie dans le sol



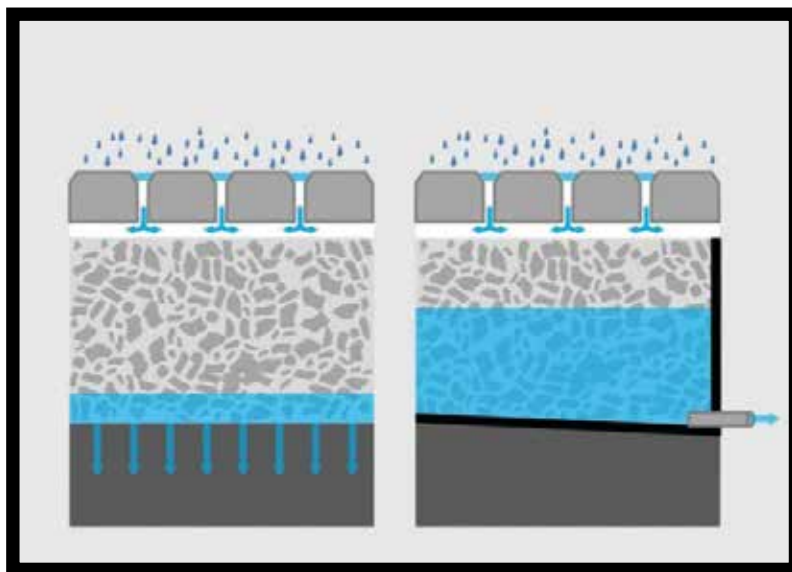
La gamme HydroDrain® se compose de pavés et de dalles en béton, conçus pour offrir une excellente infiltration des eaux de ruissellement dans les sols.

Avec une porosité atteignant jusqu'à 35 %, ce matériau permet à l'eau de s'infiltrer directement dans le sol, contrairement aux revêtements classiques tels que l'asphalte, le béton standard et les pavés classiques. Cela en fait une solution particulièrement pertinente pour la gestion des eaux pluviales et répond à des enjeux environnementaux importants.

Performante grâce à sa haute perméabilité et à sa capacité de drainage, la gamme HydroDrain® absorbe les eaux de pluie et facilite leur écoulement naturel dans le sol

Il est idéal pour des applications urbaines, notamment pour des chaussées à trafic léger comme les pistes cyclables, parkings, allées et trottoirs. Sa teinte gris claire limite l'accumulation de chaleur, offrant ainsi un environnement moins chaud, sans flaques d'eau et sans adhérence.

En réduisant le volume d'eau dirigé vers les égouts, il diminue également le risque de surcharge des systèmes d'assainissement.



AVANTAGES

■ Gestion des eaux pluviales

Sa haute perméabilité permet une absorption rapide des eaux de pluie, réduisant les risques d'inondation et de formation de flaques d'eau.

■ Écologie urbaine

En facilitant le drainage naturel, elle contribue à la recharge des nappes phréatiques et à la préservation de l'environnement local.

■ Réduction de l'effet d'îlot de chaleur

Sa teinte gris claire aide à réfléchir la lumière du soleil, limitant ainsi l'accumulation de chaleur et créant un environnement plus frais.

■ Sécurité

L'absence de flaques d'eau et un meilleur drainage améliorent la sécurité pour les piétons et les cyclistes en réduisant le risque de glissade.

■ Durabilité

Le béton drainant est souvent conçu pour être résistant aux intempéries et à l'usure, ce qui peut prolonger la durée de vie des infrastructures.

■ Réduction des coûts d'assainissement

En diminuant le volume d'eau dirigé vers les égouts, il contribue à réduire les coûts associés à la gestion des eaux pluviales et minimise le risque de surcharge des systèmes d'assainissement.

■ Applications variées

Elle est adaptable à diverses applications urbaines, offrant une solution esthétique et fonctionnelle (épaisseurs 6 et 8 cm fonction des formats).

■ Entretien limité

Le béton drainant nécessite moins d'entretien que d'autres revêtements, ce qui peut être un avantage économique à long terme.

Domaines d'applications

La gamme HydroDrain® est particulièrement adaptée pour des solutions urbaines et paysagères où une gestion efficace des eaux pluviales et une perméabilité élevée sont requises.



Infrastructures urbaines :

Chaussées à trafic léger, pistes cyclables, parkings, allées, trottoirs, HydroDrain® permet un drainage efficace des eaux pluviales.



Aménagement paysager :

Espaces verts, allées de jardin, espaces piétonniers, favorise l'infiltration d'eau et la durabilité des plantations.



Gestion des eaux pluviales :

Absorbe et gère les eaux de pluie, réduisant ainsi le volume d'eau qui doit être dirigé vers les égouts.



Aménagements zones de loisirs :

Pour les aires de jeux et parcs où un bon drainage est nécessaire pour maintenir des surfaces sèches et praticables.



Zones commerciales et parkings :

Utilisé dans les grands espaces de stationnement, évite la formation de flaques et facilite l'écoulement naturel de l'eau.



Applications écologiques :

Contribue à la gestion durable des eaux, limitant la surcharge des systèmes d'assainissement et aidant à préserver les ressources en eau.

Gamme HYDRODRAIN'O®

Solution innovante et responsable pour les collectivités

L'utilisation de pavés et dalles en béton poreux représente une avancée significative vers des infrastructures plus durables. En intégrant ce matériau dans les projets urbains, les collectivités démontrent leur engagement envers l'environnement et la lutte contre le changement climatique.



Adaptabilité aux contraintes urbaines

Grâce à leur conception, ces pavés et dalles répondent aux défis spécifiques des environnements urbains, tels que le trafic intense et la gestion des eaux. Ils constituent une alternative efficace aux solutions traditionnelles, souvent inadaptées aux réalités des villes modernes.



Un choix éclairé pour les décideurs

En optant pour des pavés et dalles en béton poreux, les planificateurs urbains et les architectes font un choix éclairé qui allie performance, esthétique et responsabilité environnementale. Ce choix favorise un développement urbain harmonieux, bénéfique à la fois pour les habitants et l'écosystème.



Un entretien régulier est crucial, voire essentiel, pour maintenir la perméabilité et prévenir le colmatage des sédiments

Cela contribue à assurer la durabilité des pavés, prolongeant ainsi leur durée de vie et leur efficacité. Il est recommandé de procéder à un nettoyage deux fois par an, notamment après l'hiver (Gel dégel) et en milieu d'automne (chutes de feuilles). Une simple inspection visuelle peut suffire à évaluer les performances et la stabilité du produit.

Diverses méthodes de nettoyage peuvent être utilisées, telles que le nettoyage à haute pression, l'utilisation de souffleurs ou le désherbage. Pour prévenir l'accumulation de sédiments, il peut être judicieux d'installer des filtres (caniveaux) en amont et en aval. Un entretien régulier est indispensable pour garantir la performance, l'efficacité et la durabilité.



PAVÉS HYDRODRAIN® CITY, URBAN ET URBAN XL PMR

Une solution durable,
alliant performance
hydraulique, confort
d'usage accessible
PMR et intégration
urbaine.

Dans les zones à forte densité de population, des surfaces de plus en plus importantes sont imperméabilisées sans réel contrôle. L'eau de ruissellement à évacuer est proche de 40 % dans les zones pavillonnaires et de 100 % dans les zones urbaines, alors qu'elle est très faible voire nulle dans la nature.

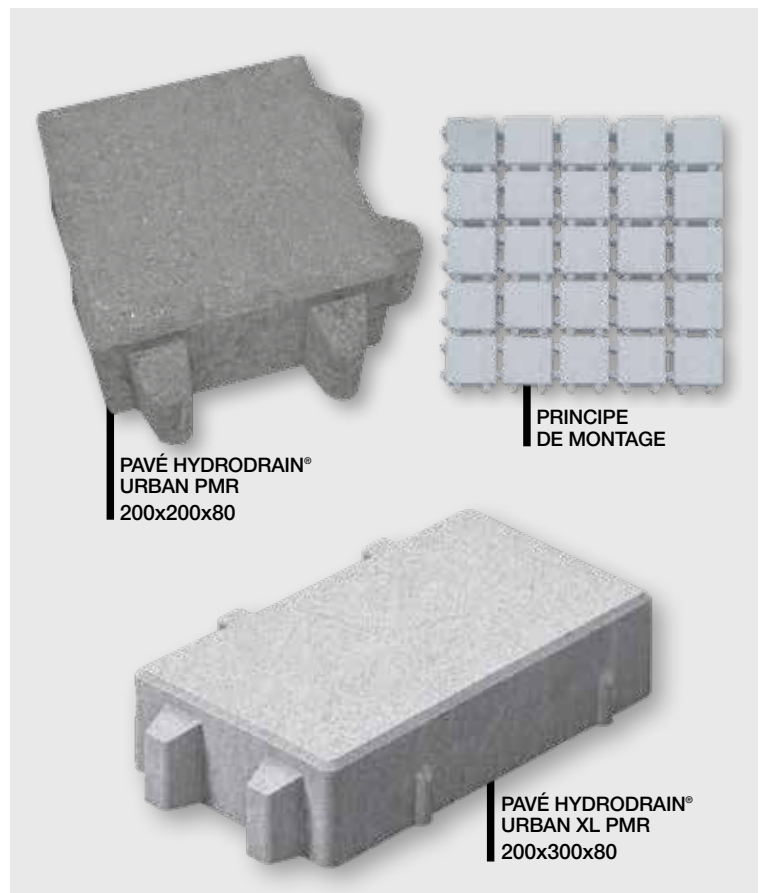
AVANTAGES

- Idéal pour assurer l'infiltration de l'eau
- Évite les eaux stagnantes
- Pour les zones piétonnes, le pavé drainant permet de rendre les eaux de pluies non gênantes

Le pavé écarteurs en version décarboné



CHANGEMENT IMMÉDIATEMENT PAR DEUX L'EMPREINTE CARBONÉ DE VOS CHANTIERS SANS COMPROMIS SUR LA PERFORMANCE



Conseil de pose

Mise en œuvre sur un fond de forme drainant

- Lit de pose en sable de granulométrie 2/4
- Remplissage des joints
- Se référer au Fascicule 29 et norme NF P 98-335
- Pose : automatisée possible

CARACTÉRISTIQUES PAVÉ ÉCARTEURS 1,5 CM « PMR »

	Formats L/I/Ep (mm)	Poids /m ²	Qté/pal (m ²)	Gris	Charente	Gris ardoise
PAVÉ HYDRODRAIN® URBAN CITY PMR	200x200x60	115	12	●	●	●
PAVÉ HYDRODRAIN® URBAN PMR	200x200x80	150	10	●	●	●
PAVÉ HYDRODRAIN® URBAN XL PMR	200x300x80	150	9	●	●	●

Autres couleurs que gris : gris ardoise et charente. Sur commande avec un minimum 500 m².

Existe en épaisseur 6 cm pour passage piétons, uniquement CITY.



PAVÉS HYDRODRAIN® URBAN

Robustes et adaptés aux aménagements extérieurs, ces pavés garantissent une excellente stabilité tout en contribuant à la désimperméabilisation des sols.

La gamme de pavés HYDRODRAIN de Périn avec écarteurs de 3 mm est spécialement conçue pour maximiser l'infiltration des eaux pluviales. Grâce à des joints élargis, elle assure une drainabilité optimale, limitant efficacement le ruissellement et la surcharge des réseaux.

Pour des aménagements urbains drainants et durables

Drainabilité optimale

Les écarteurs 3 mm assurent une infiltration rapide des eaux pluviales, réduisant le ruissellement.

Durable et résistant

Béton haute performance adapté aux zones piétonnes et circulations légères, pour des aménagements pérennes.

Pose stable et homogène

Les écarteurs garantissent des joints réguliers et un pavage solide, même sous contraintes mécaniques.

Intégration urbaine facile

Design modulable compatible avec tous types de revêtements et styles d'espaces publics.



AVANTAGES

- ▀ Solution esthétique et écologique par l'association du minéral et du végétal, végétaux apprivoisés dans les alvéoles
- ▀ Durable: très bonne tenue dans le temps
- ▀ Bonne portance
- ▀ Perméable: permet l'infiltration des eaux de pluies
- ▀ Écologique: infiltration sans ruissellement des eaux pluviales

Conseil de pose

Mise en œuvre sur un fond de forme drainant

- ▀ Lit de pose en sable de granulométrie 2/4
- ▀ Remplissage des joints
- ▀ Se référer au Fascicule 29 et norme NF P 98-335
- ▀ Pose: automatisée possible

CARACTÉRISTIQUES PAVÉS ÉCARTEURS 3 CM				Gris	Charente	Gris ardoise
	Formats L/l/Ep (mm)	Poids /m ²	Qté/pal (m ²)			
PAVÉ HYDRODRAIN® URBAN	200x200x80	131,25	10			

Autres couleurs que gris :
gris ardoise et charente.
Sur commande avec
un minimum 500 m².



PAVÉ HYDRODRAIN® XL

Allie esthétique, performance et praticité, offrant une solution moderne et durable pour vos projets urbains et paysagers.

Le pavé Hydrodrain XL de forme rectangulaire de Perin allie confort de pose et esthétique moderne. Conçu pour les espaces urbains contemporains, il transforme les sols en surfaces à la fois fonctionnelles et visuellement élégantes.

Applications idéales

- > Parvis et places publiques
- > Cheminements piétons et zones piétonnisées
- > Aménagements urbains contemporains



CARACTÉRISTIQUES PAVÉ HYDRODRAIN® XL 20x40		
Formats L/l/h (mm)	Poids /m ²	Qté/pal (m ²)
200x400x80	176	9

Conseil de pose

Mise en œuvre sur un fond de forme drainant

- // Lit de pose en sable de granulométrie 2/4
- // Remplissage des joints
- // Se référer au Fascicule 29 et norme NF P 98-335
- // Pose : automatisée possible
- // Coloris : Gris et Charente

AVANTAGES

- // **Pose optimisée**
Distanciers périphériques assurant un alignement parfait et un calepinage stable.
- // **Design contemporain**
Rectangles XL pour des lignes élégantes et un rendu visuel harmonieux sur parvis, places et zones piétonnes.
- // **Durable et robuste**
Béton résistant au gel, au dégel et aux contraintes mécaniques, garantissant une longue durée de vie.



DALLE GAZON

Solution écologique qui permet de préserver le caractère naturel des prairies parfois transformées en zone de parking.



La Dalle Gazon Perin peut s'apparenter à une grille de gazon de format 50x50 cm. D'épaisseur 10 cm, elle est adaptée à la circulation lourde et se place idéalement sur les aires de stationnement ou les espaces publics et privés à caractère environnemental. Ses alvéoles permettent une bonne capacité de drainage et l'engazonnement.

CARACTÉRISTIQUES	Formats L/I/Ep (mm)	Poids (kg/m ²)	Qté/pal (m ²)
DALLE GAZON GRIS	500x500x100	156	9
DALLE GAZON CHARENTE	500x500x100	156	9



Le capuchon pierre permet la délimitation nette et élégante des places de stationnement des parkings.

CARACTÉRISTIQUES	Formats L/I/Ep (mm)	Unité (Kg)	Qté/pal (Unité)
CAPUCHON PIERRE	95x95x100	2,4	600



Existe également en version décarbonée

Conseil de pose

Mise en œuvre sur un fond de forme drainant

- // Lit de pose en sable de granulométrie 2/4
- // Remplissage des joints
- // Se référer au Fascicule 29 et norme NF P 98-335
- // Pose : automatisée possible
- // Coloris : Gris et Charente

AVANTAGES

- // Solution esthétique et écologique par l'association du minéral et du végétal, végétaux apprivoisés dans les alvéoles
- // Durable : très bonne tenue dans le temps
- // Bonne portance
- // Perméable : permet l'infiltration des eaux de pluies
- // Écologique : infiltration sans ruissellement des eaux pluviales



PAVÉ HYDRODRAIN® URBAN + LINÉO

Solution écologique qui préserve le caractère naturel des prairies, même lorsqu'elles sont transformées en zones de stationnement.

Épais de 10 cm, convient à la circulation lourde et aux zones de stationnement à vocation écologique. Ses alvéoles linéaires offrent 51 % d'ouverture, assurant un drainage efficace et la possibilité d'engazonnement.



Existe également en version décarbonée

CARACTÉRISTIQUES	Formats L//Ep (mm)	Poids (kg)	Qté/pal (m ²)
PAVÉ HYDRODRAIN® URBAN + LINÉO	250x200x100	134	10

Conseil de pose

Mise en œuvre sur un fond de forme drainant

- // Lit de pose en sable de granulométrie 2/4
- // Remplissage des joints
- // Se référer au Fascicule 29 et norme NF P 98-335
- // Pose : automatisée possible

AVANTAGES

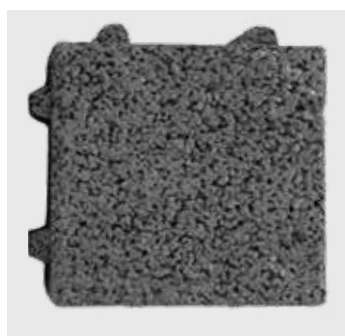
- // Solution esthétique et écologique par l'association du minéral et du végétal, végétaux apprivoisés dans les alvéoles
- // Durable : très bonne tenue dans le temps
- // Bonne portance
- // Perméable : permet l'infiltration des eaux de pluies
- // Écologique : infiltration sans ruissellement des eaux pluviales



PAVÉS, DALLES ET PAVÉS ÉCARTEURS

Écologique, résistant, et protecteur !

Luttez contre les îlots de chaleur et les inondations tout en préservant notre environnement.



La gamme HYDRODRAIN'O® composée de pavés, dalle et pavés écarteurs permet de lutter contre les îlots de chaleur urbains, mais également de déconnecter les eaux pluviales du tout à l'égout. Avec ces revêtements drainants, les collectivités ont moins à redouter les pics caniculaires et les inondations intempestives. La gamme HYDRODRAIN'O® prend en compte l'environnement, c'est un véritable atout écologique.



PAVÉ HYDRODRAIN'O® 15x15

PLAQUE Urbanit®

Urbanit®

La plaque Urbanit® compatible avec le pavé HYDRODRAIN'O® 15x15 contribue à une gestion optimale des eaux pluviales, offre une surface agréable et sécurisée pour les piétons. En intégrant des matériaux durables et un système de drainage efficace, elle répond aux besoins contemporains d'urbanisme.

AVANTAGES

Une véritable réponse aux collectivités au niveau environnementale

- Durable: très bonne tenue dans le temps
- Bonne résistance à la circulation de poids lourds
- Facile d'entretien
- Perméable: permet l'infiltration des eaux de pluies
- Sécurité: surface relativement rugueuse

Conseil de pose

- Durabilité: résistant au gel
- Coloris: Gris
- Pose: automatisée possible
- Circulation admise:
 - > piétons (ép 4,5 et 6 cm)
 - > carrossables véhicules légers (ép 8 cm)

CARACTÉRISTIQUES PAVÉS CLASSIQUES	Formats L/l/Ep. (mm)	Poids /m ²	Qté/pal (m ²)
PAVÉ HYDRODRAIN'O® 12x12	120x120x60	125	10
PAVÉ HYDRODRAIN'O® 15x15	150x150x60	129	9
PAVÉ HYDRODRAIN'O® 12x24	240x120x60	135	12
PAVÉ HYDRODRAIN'O® 25x25	250x250x45	100	12
PAVÉ PLEIN HYDRODRAIN'O 20X20	200x200x80	176	9
PAVÉ HYDRODRAIN'O XL	200x400x80	176	9

CARACTÉRISTIQUES DALLE DE SOL	Formats L/l/Ep. (mm)	Poids /m ²	Qté/pal (m ²)
DALLE HYDRODRAIN'O® 50x50	500x500x45	100	12

CARACTÉRISTIQUES PAVÉS URBAN	Formats L/l/h (mm)	Poids /m ²	Qté/pal (m ²)
PAVÉ HYDRODRAIN'O® URBAN CITY PMR	200x200x60	115	12
PAVÉ HYDRODRAIN'O® URBAN PMR	200x200x80	150	10
PAVÉ HYDRODRAIN'O® URBAN	200x200x80	131,25	10



Perin intervient sur toute la France, conçoit et fabrique des produits et solutions constructives en béton pour les secteurs du bâtiment, des travaux publics et agricoles. Spécialistes de la préfabrication béton et du sur-mesure, nous sommes à l'écoute de vos exigences pour vous apporter des solutions techniques et innovantes.

Pour plus d'informations ou téléchargement de documentation, rendez-vous sur notre site Internet www.perinetcie.fr

É ÉGALITÉ FRATERNITÉ

PRÉFA À FAÇON

SOMMAIRE

Préfabrication standard	
Longrines & Préfabrication à façon	p. 26
Muret technique	p. 27
Big Bloc emboîtable ou lisse	p.28
Big Bloc matricé emboîtable ou lisse	p.29
Muret L Réversible	p.30
Murs de soutènement	p.31
Aménagement urbain	p. 32 et 33
Applications Agricole et Maritime	p. 34 et 35



LES LONGRINES

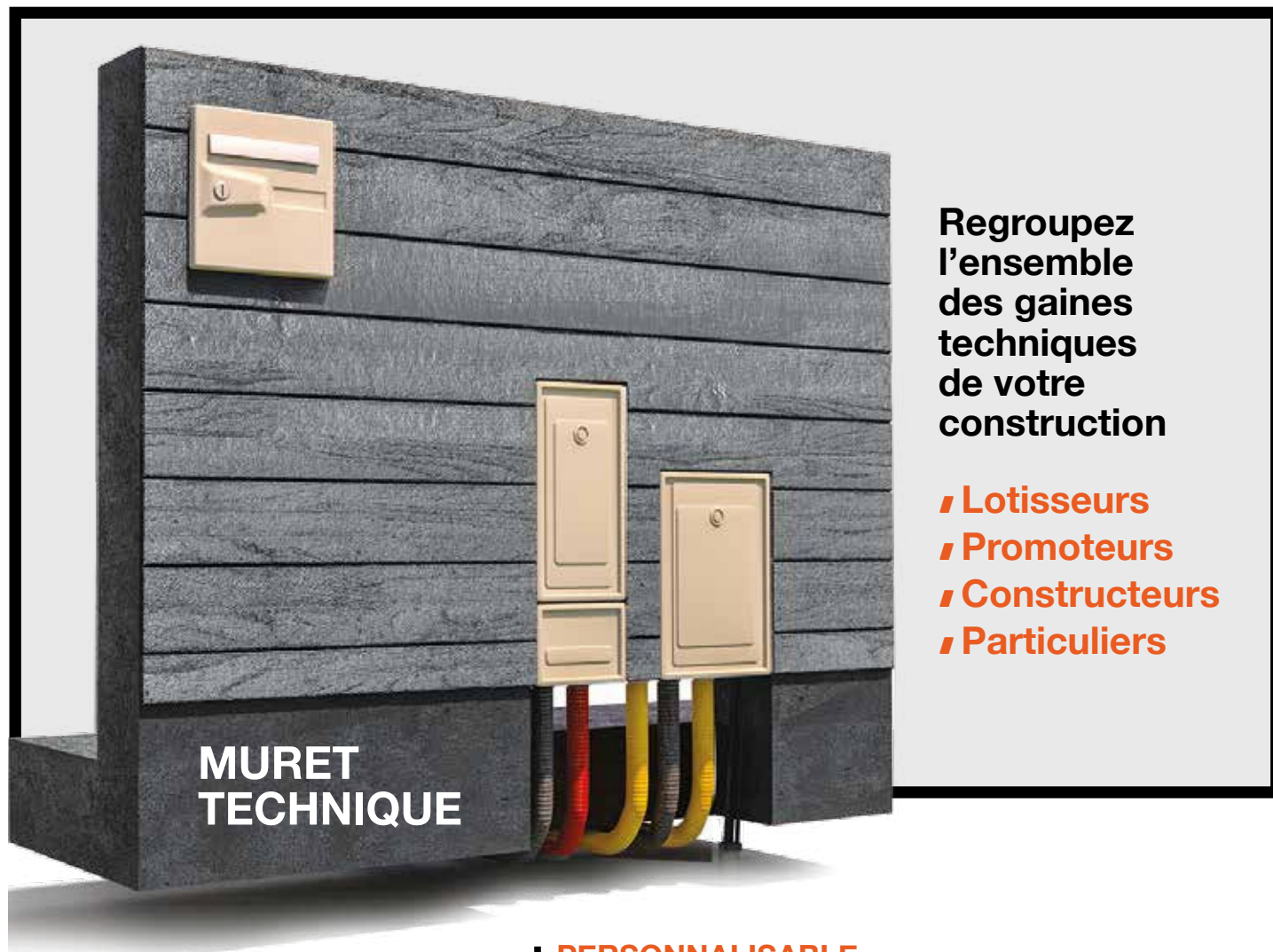
Destinées pour la construction de bâtiments industriels, tertiaires et agricoles, ces longrines peuvent être en béton traditionnel, thermique, grâce à la maîtrise d'agrégats expansés et isolant rapporté (type Styrodur).



Exemples de réalisation en longrines isolantes dans un poulailler.



Longrine isolée de poulailler



Regroupez l'ensemble des gaines techniques de votre construction

- /// Lotisseurs
- /// Promoteurs
- /// Constructeurs
- /// Particuliers

**MURET
TECHNIQUE**

AVANTAGES

- /// Esthétique
- /// Prêt à peindre
- /// Aspect bois

PERSONNALISABLE

Dimension du muret - Nombre de boîtes aux lettres
Positionnement des coffrets - Modèles des coffrets

ÉCONOMIQUE

Une seule intervention sur chantier - Auto stable: pas de fondation béton - Facilité de pose avec main de levage

SÉCURITÉ

Protège les coffres pendant et après le chantier

UNE GAMME COMPLÈTE

Local vélo - Local poubelle - Abris anti-vandalisme



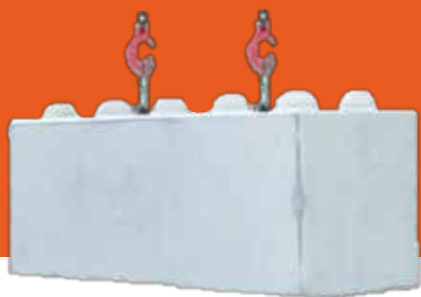
BIG BLOC, LE BLOC EMBOÎTABLE OU LISSE



SYSTÈME DE LEVAGE

Solution de levage via deux mains Artéon, offrant une plus grande liberté de manutention, à usage unique.

Il est interdit de récupérer les mains pour tout autre levage.



LE BLOC EMBOÎTABLE OU LISSE

SÉPARATION ET STOCKAGE

Avec le BIG BLOC vous pourrez séparer et stocker vos marchandises (granulats, céréales, ensilage, paillage, déchets espace vert ou tout autre produit en vrac).

PROTÉGER ET DÉLIMITER

Vous pourrez protéger et délimiter les zones à risques (accès à un chantier, sécuriser une machine, un engin ou tout autre élément à risque).

SÉCURISER

Vous pourrez sécuriser les zones sensibles, manifestations en lieu public ou privé (marchés, fêtes locales...). Toutes ces installations resteront modulables (agrandissement, déplacement...) en fonction des variations de votre activité ou des événements.

CARACTÉRISTIQUES BIG BLOC EMBOÎTABLE OU LISSE

Longueur (ml)	1800	1200	900	600	800	1600
Largeur (cm)	600	600	600	600	800	800
Hauteur (cm)	600	600	600	600	800	800
Poids (kg)	1550-1523	1037-1016	775	519-508	1229	2458
Type	Emboîtable Lisse	Emboîtable Lisse	Emboîtable —	Emboîtable Lisse	Emboîtable —	Emboîtable —

CARACTÉRISTIQUES BIG BLOC MATRICÉ

Longueur (ml)	1800	600
Largeur (cm)	600	600
Hauteur (cm)	600	600
Poids (kg)	1550-1523	519-481
Type	Emboîtable / Lisse Angle droit / Angle gauche	



Faciles à poser et polyvalents, nos blocs à texture pierres apparentes se déclinent en versions à emboîtement ou lisse pour répondre à l'ensemble de vos projets.

Lisse



Avec emboîtement



BIG BLOC MATRICÉ

ENTREPOSAGE EFFICACE

Blocs empilables et murs de soutènement pour stocker sable, gravier, bois, se complètent avec les blocs de finition lisse, pour créer rapidement des surfaces planes pour une finition optimale et un espace fonctionnel prêt à l'usage.

CONSTRUCTION RAPIDE ET DURABLE

Terrasses, clôtures, murs de soutènement... Nos blocs permettent de bâtir des structures solides, durables et esthétiques, parfaitement adaptées aux projets résidentiels, industriels ou encore agricoles.

AMÉNAGEMENT PAYSAGÉ ET SÉPARATION

Pour jardins, terrains privés ou domaines, combinez différentes tailles et finitions pour créer des palissades modulables, esthétiques et sécurisées, parfaitement intégrées à votre environnement.

FORMATS MULTIPLES ET FINITIONS TEXTURÉES

Faces visibles texturées pierres apparentes, disponibles avec et sans emboîtement.



Muret L Réversible : la solution idéale pour délimiter vos espaces

Le muret L réversible est un choix parfait pour ceux qui cherchent à délimiter des espaces de manière esthétique et fonctionnelle. Que ce soit pour un jardin, une terrasse, ou tout autre espace extérieur, ce muret offre une flexibilité et une praticité inégalées.

DESIGN ÉLÉGANT

Avec son design moderne et épuré, le muret L s'intègre parfaitement dans tout type de décor, qu'il soit contemporain ou traditionnel.

POLYVALENCE

Grâce à sa forme réversible, ce muret peut être utilisé de différentes manières. Vous pouvez l'installer dans une orientation ou une autre, selon vos besoins de délimitation.

FACILITÉ D'INSTALLATION

La conception du muret L permet une installation rapide et sans complications.

Le muret L RÉVERSIBLE

Formats (Lxl cm)	Épaisseur (cm)	Poids/unité (kg)	Nombre par palette	Poids par palette	Coloris
40x33	6,00 cm	29	36	1044	Gris
30x33	6,00 cm	29	36	1044	Gris



Réalisé en béton armé, reconnaissable par sa forme en L ou en T. Ils peuvent être utilisés pour la réalisation d'un mur de soutènement, une clôture ou encore une case de stockage industrielle ou agricole.

Leurs mises en place se réalisent via des anneaux de levage disposés à l'arrière du mur, une version angle vient compléter la gamme.

CARACTÉRISTIQUES MURS EN L OU EN T

Longueur (ml)	1	1	1
Largeur (cm)	0,8	0,8	0,8
Hauteur (cm)	2	2,5	3
Poids (kg)	890	1390	1580
Type	Droit	Droit	Droit
	Angle	Angle	Angle

Fabriqués et contrôlés en usine, ils sont conformes à la norme NF EN 15258. Les certificats CE des éléments de murs de soutènement Perin sont disponibles à la demande et sur le site du CERIB.



Perin propose une large gamme d'aménagements urbains en béton de fabrication française ; marches, bancs, murets techniques, murs de soutènement architectonique ou encore tout élément à façon.

Nos produits répondent aux demandes des collectivités tout en contribuant à la personnalisation d'un lieu et à la valorisation d'un patrimoine.



Bloc pas japonais
Plérin 22



Espace brasero
Perros-Guirec 22



Blocs marches
Vern-sur-Seiche 35



Blocs marches escalier
Laval 53



Bloc pas japonais
St Gilles Croix de Vie 85



Banc avec nez de marche
Saint-Nazaire 44



Banc courbe
Montoir-de-Bretagne 44



Banquette théâtre
de verdure Treillières 44



Banc droit Laval 53

Souplesse architecturale,
qualité des pièces en béton,
réduction des risques chantier,
rapidité d'exécution, maîtrise
du planning...

La préfabrication permet de
réduire les coûts et les délais
de construction, et contribue
ainsi à la maîtrise du coût
global du bâtiment.



Banc gradins Ploumagoar 22



Le Boviduc est une solution innovante et flexible pour le passage sécurisé des troupeaux de bovins sous les routes. Cet ouvrage en béton présente plusieurs avantages significatifs



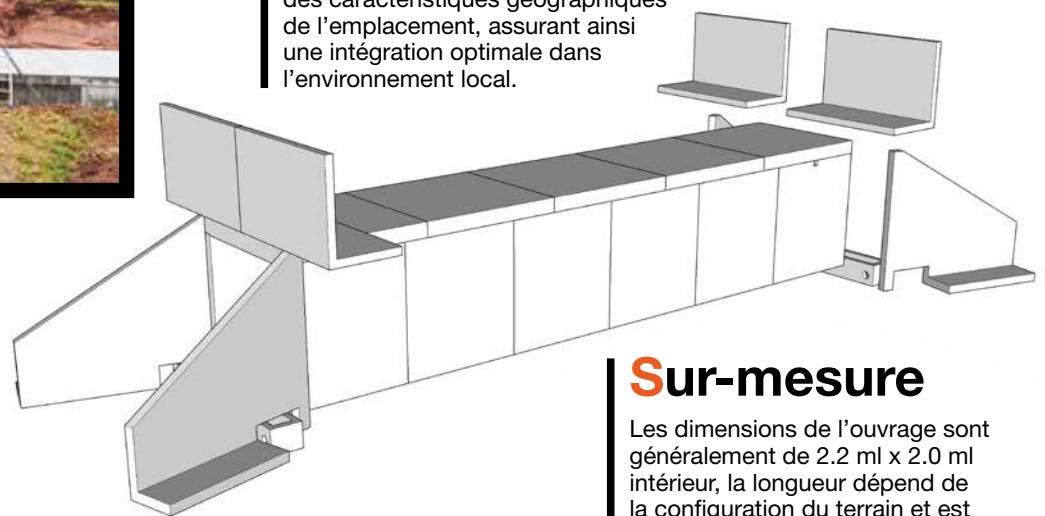
Pose plafond Boviduc

Durabilité et Résistance

Les éléments en béton préfabriqués sont extrêmement durables et résistants, ce qui les rend adaptés à une utilisation dans des environnements agricoles. Ils sont capables de supporter les intempéries, les chocs et l'usure quotidienne sans se détériorer.

Adaptabilité

Les dimensions du Boviduc peuvent être personnalisées en fonction des besoins spécifiques des éleveurs et des caractéristiques géographiques de l'emplacement, assurant ainsi une intégration optimale dans l'environnement local.



Sécurité

Le Boviduc est spécialement conçu pour permettre le passage sécurisé des bovins sous une route, minimisant ainsi les risques d'accidents et de stress pour les animaux.

Sur-mesure

Les dimensions de l'ouvrage sont généralement de 2.2 ml x 2.0 ml intérieur, la longueur dépend de la configuration du terrain et est calculée lors de la première prise de rendez-vous. Cependant, le savoir-faire de Perin Préfa, permet de dimensionner le Boviduc de toutes les dimensions.




CORPS MORTS EN BÉTON PRÉFABRIQUÉ

Conçus pour assurer une fixation sécurisée des navires, nos corps morts en béton offrent une solution robuste et fiable pour les amarrages en port ou en mer. Leur conception en béton préfabriqué garantit une résistance optimale aux agressions marines, notamment la corrosion, tout en permettant une mise en place rapide et efficace. Adaptés à tous types de fonds, ils assurent une stabilité maximale pour les opérations d'amarrage.



CAVALIERS DE LESTAGE EN BÉTON

Destinés à stabiliser et à équilibrer les installations maritimes, nos cavaliers de lestage en béton sont fabriqués selon des spécifications précises pour résister aux conditions environnementales difficiles en zone maritime. Leur structure préfabriquée facilite leur manipulation, leur transport et leur installation sur site. Utilisés pour le maintien des structures, ils garantissent une stabilité à long terme et une sécurité accrue.

A close-up photograph of a hand being splashed with water. The water is captured in mid-air, creating a dynamic, crystalline texture. The background is a soft, out-of-focus blue, suggesting an outdoor setting like a fountain or waterfall. The lighting is bright, highlighting the wet skin and the individual droplets of water.

Gamme complète de produits permettant le traitement et l'assainissement de l'eau pour les bâtiments individuels ou collectifs.

Pour plus d'informations ou téléchargement de documentation, rendez-vous sur notre site Internet www.perinetcie.fr



TRAITEMENT DE L'EAU

SOMMAIRE

Mise en place du bac dégraisseur	p. 38
Bac dégraisseur cylindrique ø 800	p. 39
Bac dégraisseur rectangulaire et Puits filtrants.....	p. 40
Rehausses de fosse ø 560 - 590 - 680	p. 41
Regards (puisard) 21x21 - 30x30 - 40x40 - 50x50.....	p. 42
Buses de puits ø 800 - 1000 - 1250.....	p. 43
Citerneaux rectangulaires.....	p. 44
Citerneaux cylindriques ø 600 avec et sans fond.....	p. 45

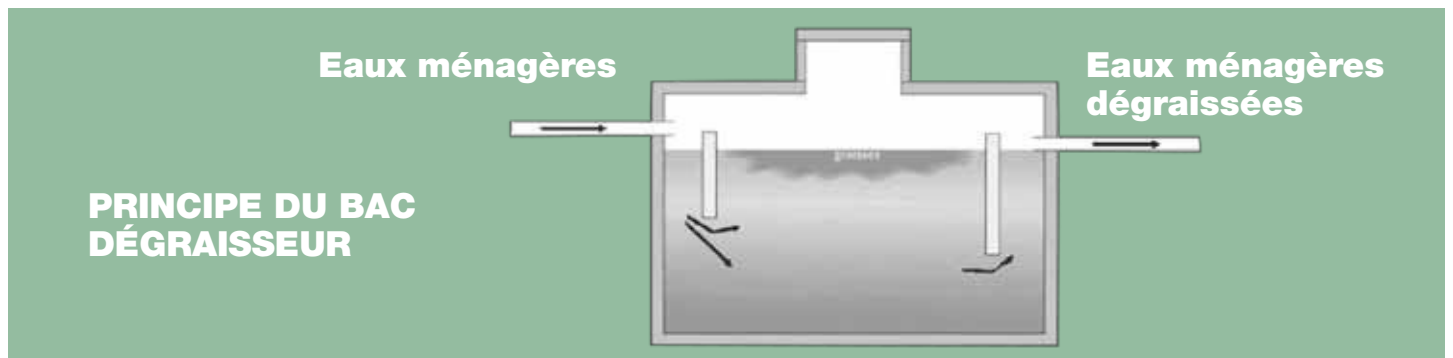


MISE EN PLACE DU BAC DÉGRAISSEUR

Assainissement

Conseils techniques

L'utilisation du bac dégraisseur est conseillée lorsque la fosse toutes eaux est éloignée de plus de 10 m de la sortie des eaux usées. Il doit être placé à moins de 2 m de la sortie des eaux usées de l'habitation, en dehors de toute aire de circulation.



POSE DU BAC DÉGRAISSEUR

L'exécution des travaux ne doit pas entraîner le compactage des terrains situés dans la zone où se trouvera le système de traitement.

PRESCRIPTIONS GÉNÉRALES

L'exécution des fouilles doit permettre l'installation d'un lit de 0,10 m de sable en fond et parois de fouille. Dans le cas de sols difficiles (imperméables, argileux, etc.) ou d'une nappe, il est nécessaire d'installer 0,20 m de sable stabilisé (sable mélangé à sec avec du ciment dosé à 200 kg pour un m³ de sable). Le bac dégraisseur est positionné de façon horizontale sur le lit de pose. Il est nécessaire de

procéder au remplissage en eau du bac dégraisseur, afin d'équilibrer les pressions dès le début du remblayage. Raccordement des canalisations en entrée et en sortie de bac.

DÉGRAISSEUR

Le raccordement des canalisations au bac dégraisseur doit être réalisé de façon étanche après sa mise en eau. Afin de tenir compte du tassement naturel du sol après remblayage définitif, les raccords devront être souples, type joint élastomère ou caoutchouc.

REMBLAYAGE ET REMISE EN ÉTAT DU TERRAIN

Le remblayage final du bac dégraisseur est réalisé après raccordement des canalisations et mise en place des rehausses. Le remblai est réalisé à

l'aide de terre végétale débarrassée de tout élément caillouteux ou pointu. Le remblayage est poursuivi par couches successives jusqu'à une hauteur suffisante au-dessus de la surface naturelle du sol, de part et d'autre des tampons d'accès, pour tenir compte du tassement ultérieur.

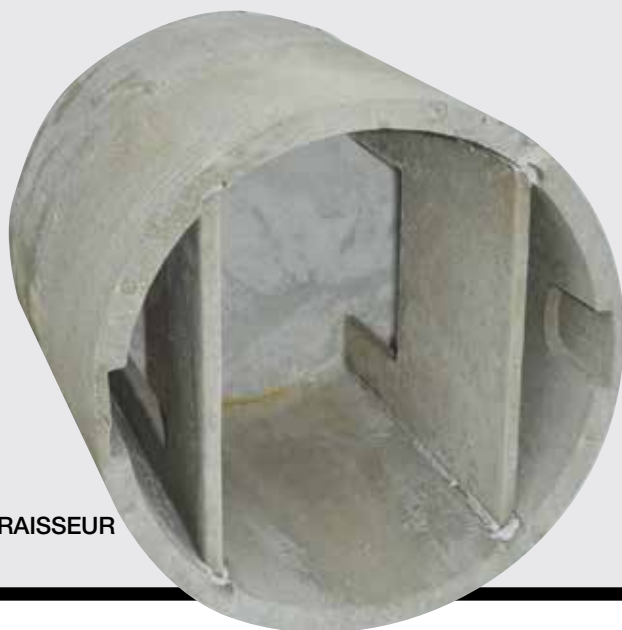
TOUTE PLANTATION EST À PROSCRIRE AU-DESSUS DES OUVRAGES ENTERRÉS

Un engazonnement de la surface est autorisé, les tampons de visite devant rester accessibles et visitables.

Attention, une visite de conformité de vos travaux avant recouvrement doit avoir lieu.

LES AVANTAGES DES PRODUITS BÉTON

- Résistance mécanique supérieure
- Meilleure assise du produit dans le sol (grâce au poids de l'élément béton, l'eau ne peut pas faire remonter les produits)
- Le calage est plus efficace

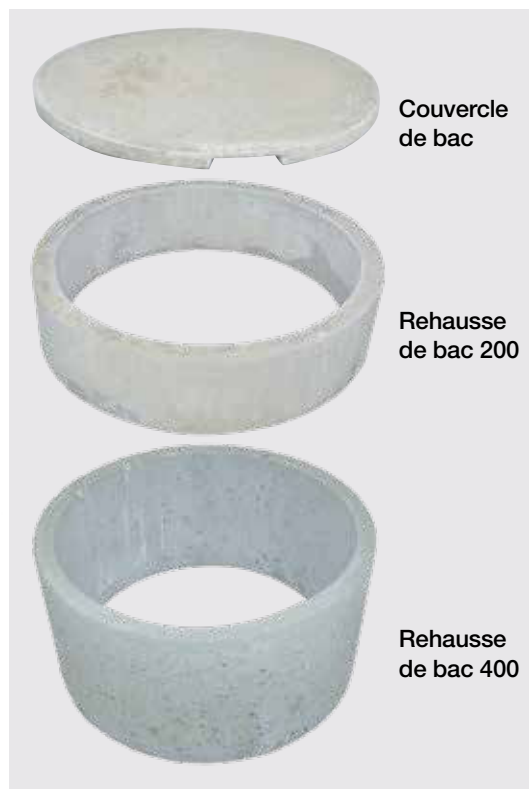
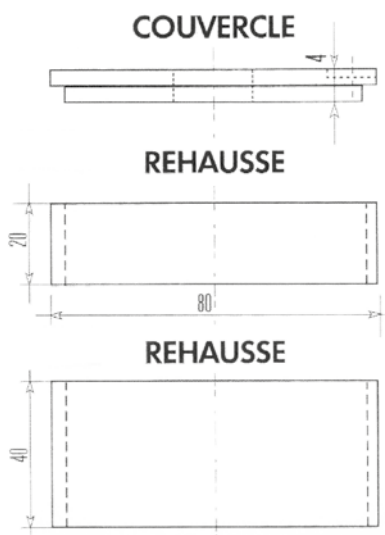
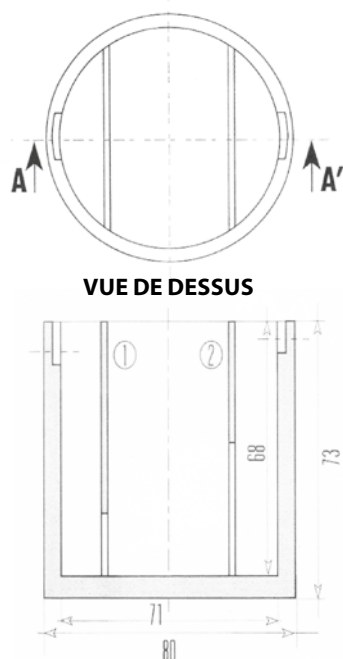


BAC DÉGRAISSEUR
200 litres

BAC DÉGRAISSEUR

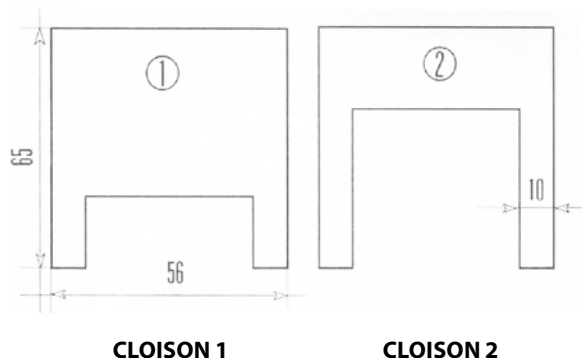
Destiné à retenir juste le temps nécessaire à leur décantation les eaux ménagères chargées de graisses.

Le but étant d'arrêter ces graisses en vue de les recueillir afin qu'elles ne bouchent pas la canalisation. Si vous souhaitez n'utiliser ce bac que pour les eaux de cuisine, un bac dégraisseur de 200 L est suffisant.



CARACTÉRISTIQUES BAC DÉGRAISSEUR 200 LITRES

Désignation	Ø (mm)	Haut. (mm)	Poids (kg)
BAC DÉGRAISSEUR	800	730	249
BAC DÉGRAISSEUR VIDE	800	730	217
COUVERCLE DE BAC	800	40 ép.	64
REHAUSSE 200	800	200	58
REHAUSSE 400	800	400	117
CLOISONS 1 & 2	560 L.	650 h.	16





BAC DÉGRAISSEUR 640x380 / PUIITS FILTRANT

Assainissement

BAC DÉGRAISSEUR RECTANGULAIRE

Livré avec cloisons
et couvercle.



Bac dégraisseur

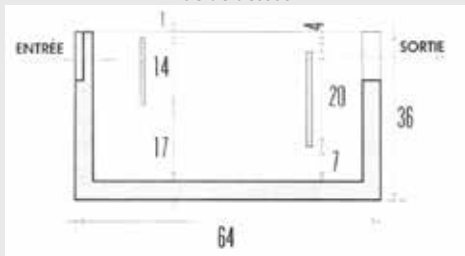


Cloisons de séparation



Rehausse de bac
H. 320

Vue de dessus



Caractéristiques BAC DÉGRAISSEUR 640x380

Désignation	Dim. (mm)	Haut. (mm)	Poids (kg)	Conditionnement
BAC DÉGRAISSEUR	640x380	360	84	unité
COUVERCLE DE BAC	640x380	ép. 40	23	unité
REHAUSSE 320	640x380	320	60	unité
CLOISON	580x140	ép. 5	1	-

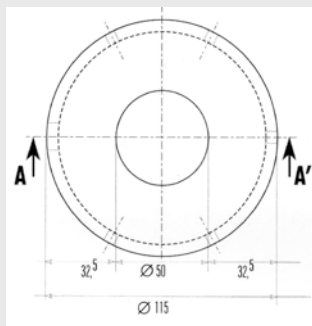
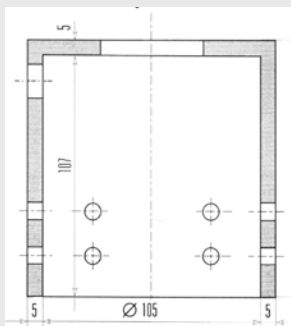
PUIITS FILTRANT

Viens en complément du puisard. Son but est de collecter l'eau de pluie pour faciliter son infiltration dans le sol. Cela évite notamment que l'eau de pluie ne se déverse dans un talus ou dans un caniveau.



Coupe A. A'

Vue de dessus



Caractéristiques PUIITS FILTRANT

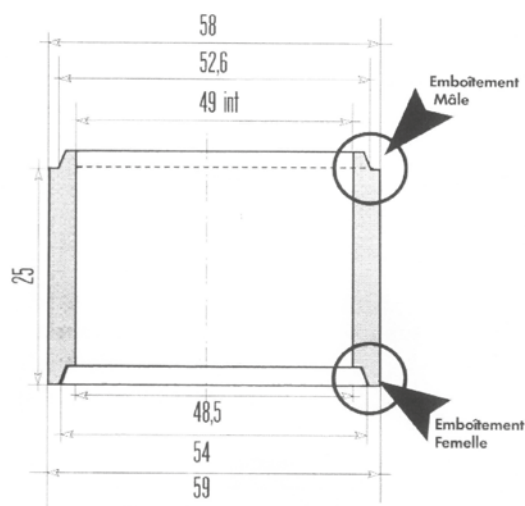
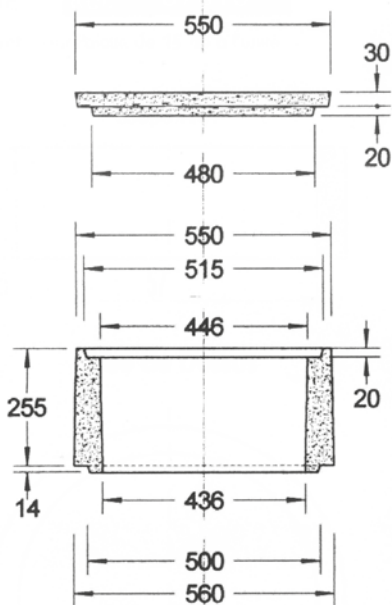
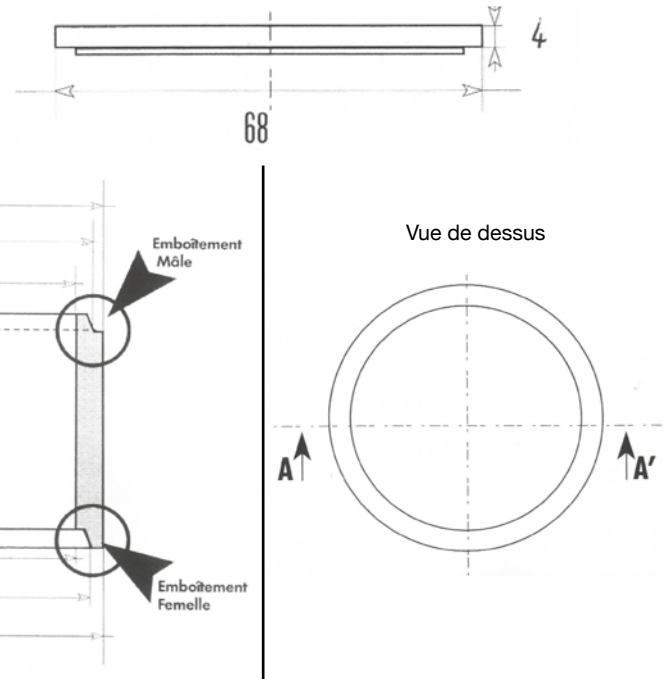
Désignation	Ø (mm)	Haut. (mm)	Poids (kg)	Conditionnement
PUIITS FILTRANT	1150	1120	600	unité
PUIITS FILTRANT AVEC ANNEAU DE LEVAGE	1150	1120	600	unité
TAMPON FOSSE	540	ép. 60	24	unité



REHAUSSE

Toute fosse, comporte en partie haute une trappe de visite permettant de la vidanger. Deux rehaussees sont nécessaires pour recouvrir la fosse de terre végétale.

La rehausse s'emboîte sur le trou d'homme de la fosse. Le couvercle de la fosse (le tampon) est réutilisé sur les rehaussees pour l'obturer.



Caractéristiques REHAUSSE EUROFOSSE ET REHAUSSE DE FOSSE

Désignation	Ø (mm)	Haut. (mm)	Poids (kg)	Conditionnement
REHAUSSE EUROFOSSE	560	250	51	unité
REHAUSSE FOSSE*	680	200	44	unité
TAMPON COUVERCLE	680	ép. 60	40	unité
REHAUSSE FOSSE	590	250	45	16 ou unité

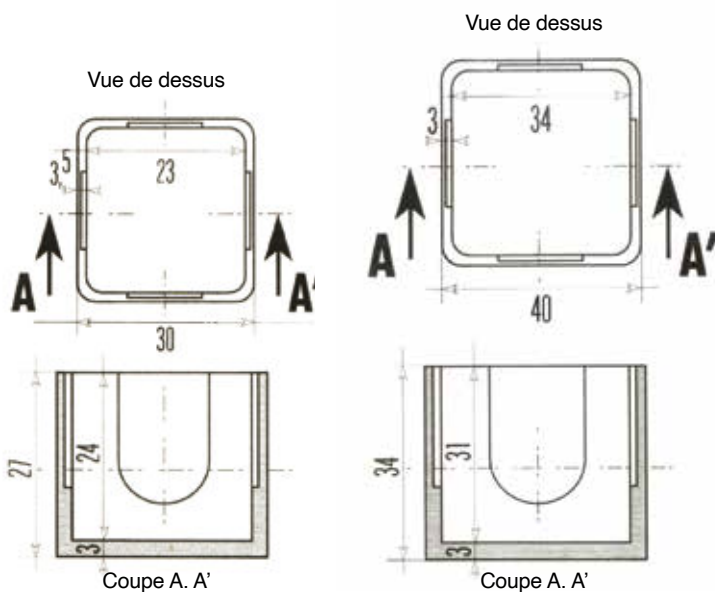
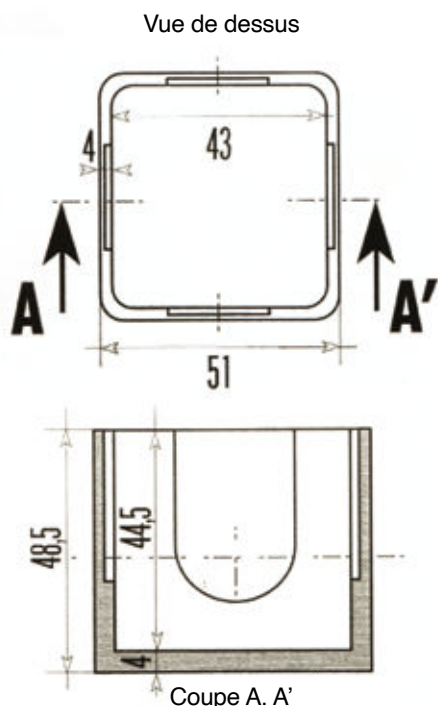
* S'adapte sur la Fosse toutes eaux Thébault, Sebico, La Nive.

P REGARD (PUISARD) 20x20 - 30x30 - 40x40 - 50x50
Eaux pluviales



REGARD PUISARD
Le puisard, ou regard permet d'éviter les infiltrations d'eau dans le sol, souvent responsables de la dégradation des dalles de béton ou ciment d'un bâtiment.

Le regard sert à canaliser des volumes moyens et faibles d'eau au bas de terrains en pente. Il vient compléter le drainage d'un terrain. On l'utilise couramment pour acheminer les eaux de surface vers un fossé ou pour récupérer l'eau à la tête des terrasses. Cette eau est ensuite absorbée dans la pelouse ou sur une plate-bande.

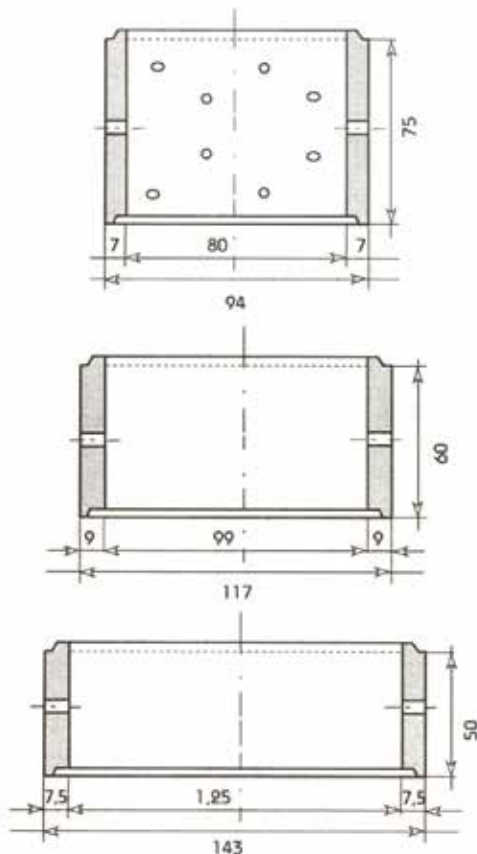


Caractéristiques PUISARD OU REGARD				
Désignation	Dim. Lxl int (mm)	h (mm)	Poids (kg)	Conditionnement
REGARD PUISARD 20x20	210x210	190	14,40	64/Palette
REHAUSSE	210x210	190	11,50	64/Palette
COUVERCLE	270x270	35	5,50	128/Palette
REGARD PUISARD 30x30	270x270	240	20,00	36/Palette
REHAUSSE	270x270	240	17,00	36/Palette
COUVERCLE	300x300	35	7,00	36/Palette
REGARD PUISARD 40x40	360x360	320	44,00	27/Palette
REHAUSSE	360x360	320	36,00	27/Palette
COUVERCLE	410x410	35	12,00	27/Palette
REGARD PUISARD 50x50	460x460	320	61,00	12/Palette
REHAUSSE	460x460	320	47,00	12/Palette
COUVERCLE	520x520	40	25,00	16/Palette



BUSE DE PUIITS
Fond de citerneau,
tampon, joint de
citerne, permettent
de réaliser des puits
perdus, des réserves
d'eau ou des puits
d'infiltration.
(Existe en perforé
et non perforé.)

Nos produits sont destinés à s'adapter à la contenance voulue. Nous proposons donc des fonds et des modules empilables afin de vous proposer le produit répondant aux exigences de votre terrain. Cela permet une pose, une maintenance, un transport plus aisé.



Caractéristiques BUSES DE PUIITS*				
Ø (mm)	Haut. (mm)	Ép. (mm)	Perforées	Poids (kg)
800	500	70	Non	244
800	500	70	Oui	242
800	600	70	Non	283
800	600	70	Oui	281
800	750	70	Non	341
800	750	70	Oui	339
1000	600	90	Non	419
1000	600	90	Oui	417
1250	600	75	Non	456
1250	600	75	Oui	454
1250	1000	75	Non	760
1250	1000	75	Oui	758

* Tous nos puits peuvent être perforés sur demande.

COUVERCLE DE PUIITS - FOND DE CITERNE - TAMPON			
Désignation	Ø (mm)	Ép. (mm)	Poids (kg)
COUVERCLE BOMBÉ (Puits 800)	940	60	112
COUVERCLE BOMBÉ (Puits 1000)	1170	60	187
COUVERCLE PLAT (Puits 1250)	1440	60	250
TAMPON COUVERCLE (Puits 800 et 1000)	500	60	23
TAMPON COUVERCLE (Puits 1250)	540	60	24



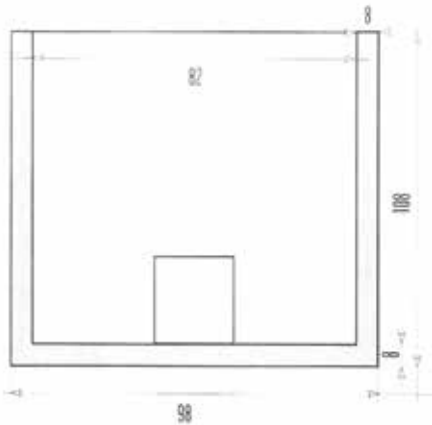
CITERNEAUX RECTANGULAIRES

(Pour travaux publics...)



**CITERNEAU
RECTANGULAIRE**
En fonction de l'espace disponible et de la capacité voulue, nous proposons des citerneaux rectangulaires de tailles différentes.

Allant de 600 x 350 mm à 1500 x 1000 mm, avec ou sans fond, afin de vous proposer le produit le plus adapté à tous vos besoins.



**Sur demande,
nous fabriquons
des regards
de toutes
dimensions.**

Caractéristiques CITERNEAUX RECTANGULAIRES			
Désignation	L x l x h (mm)	Ép. (mm)	Poids (kg)
CITERNEAU AVEC PERÇAGE	800x1000x1000	40	1061
CITERNEAU SANS PERÇAGE	800x1000x1000	40	1081
COUVERCLE DE CITERNEAU	800x1000	100	208
TRAPPE DE COUVERCLE	240 Ø	40	8

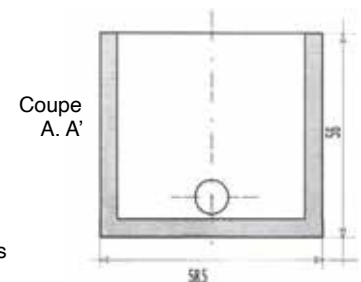
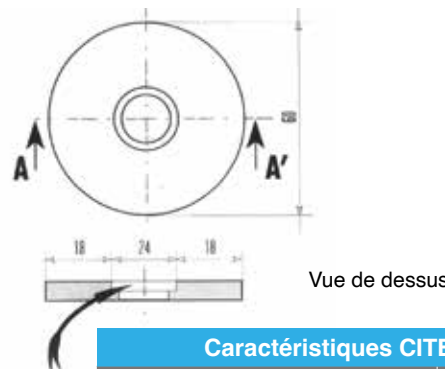
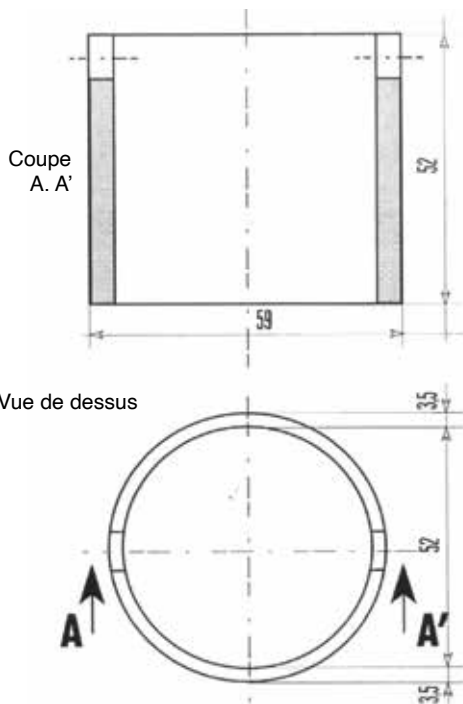


Citerneau avec fond

**CITERNEAU
CYLINDRIQUE**
Éléments béton
supportant une charge
roulante supérieure
à 10 tonnes par roue,
la norme étant de
6 tonnes par roue.


Cet élément est utilisé dans plusieurs types d'activités (TP, traitement de l'eau, agriculture, environnement) il permet de loger à l'intérieur une vanne, une pompe, un branchement (un T, un Y, ou une croix de branchement). Les différents citerneaux sont tous équipés de rehausses permettant de rallonger la hauteur de plus de 4 mètres, s'adaptant ainsi à tous les terrains naturels. De plus les citerneaux sont équipés à la demande de tampon en fonte, d'échelons et crosse, de grille galvanisée...

Réservation de tous diamètres possibles.



Caractéristiques CITERNEAUX CYLINDRIQUES

Désignation	Ø (mm)	Haut. (mm)	Poids (kg)
CITERNEAU AVEC FOND	600	560	137
CITERNEAU SANS FOND	600	520	83
COUVERCLE DE CITERNEAU	600	40 ép.	26
FOND DE CITERNEAU	600	40 ép.	26
TRAPPE DE COUVERCLE	240	40 ép.	8



Cette gamme regroupe tous les incontournables. On y retrouve les blocs creux, les semi-pleins, les pleins, les blocs à emboîtement, les chaînages U et blocs poteaux ainsi que toute notre gamme de blocs techniques et blocs à bancher.

Pour plus d'informations ou téléchargement de documentation, rendez-vous sur notre site Internet www.perinetic.fr

A person in a black t-shirt and pants is walking on a wooden deck in a garden. To the right is a grey stone wall. The background shows lush green trees and a house with a red roof.

MURS

SOMMAIRE

Gamme blocs traditionnels & Garanties de la marque NF	p. 48 et 49
Gamme blocs à bancher	p. 50 à 53

GAMME BLOCS TRADITIONNELS

Garanties de la marque NF & Gamme blocs à bancher



BLOCS EN BÉTON DE GRANULATS COURANTS ET LÉGERS

BLOC CREUX

BLOC PLEIN

LINTEAU GRANDE LONGUEUR ALLÉGÉ

BLOC LINTEAU U

BLOC RECTIFIÉ À EMBOÎTEMENT

BIG BAG

DÉSIGNATIONS PRODUITS	FORMATS L / EP. / h (mm)	POIDS (kg)	QTÉ / PAL (m ²)
-----------------------	-----------------------------	------------	--------------------------------

BLOCS CREUX B40 à B80			
CREUX 5	500x50x200	8,20	144
CREUX 10	500x100x200	11,00	100
CREUX 15	500x150x200	15,00	84
CREUX ARASE 15	500x200x150	16,20	80
CREUX 20	500x200x200	17,00	60
MAXI-CREUX 10	500x100x250	13,00	100
MAXI-CREUX 15	500x150x250	18,20	70
MAXI-CREUX 20	500x200x250	22,00	50
SUPER MAXI-CREUX	500x200x300	24,50	50

BLOCS SEMI-PLEINS ET PLEINS B80 / B120			
SEMI-PLEIN 15	500x150x200	26,00	56
SEMI-PLEIN 20	500x200x200	29,10	50
PLEIN 10	500x100x200	21,35	80
PLEIN 15	500x150x200	30,70	56
PLEIN 20	400x200x200	30,00	40

LINTEAUX GRANDE LONGUEUR ALLÉGÉS			
LINTEAU GL 20 ALLÉGÉ	2800x200x200	61,60	10
LINTEAU GL 25 ALLÉGÉ	2800x200x250	75,60	10

BLOCS DE CHÂINAGE B40 à B80			
LINTEAU U 15	500x150x200	16,00	84
LINTEAU U 20	500x200x200	21,00	60
MAXI-LINTEAU U	500x200x250	21,50	50
SUPER-MAXI LINTEAU U	500x200x300	29,50	50

BLOCS RECTIFIÉS À EMBOÎTEMENT B40			
BLOC MAXI RECTIFIÉ À EMBOÎTEMENT	500x100x250	13,00	100
BLOC RECTIFIÉ À EMBOÎTEMENT	500x150x200	16,52	84

BIG BAG			
BIG BAG GRAVIER	6/10	1250	1
BIG BAG SABLE	0/4	1600	1

LINTEAU GRANDE LONGUEUR ALLÉGÉ

Fabriqué en granulats légers
Simplifie la réalisation des coffrages donc gain de temps
Plus esthétique



Avantages produit

- Linteau monobloc
- Réalisation des linteaux en une seule opération
- Facilité de mise en œuvre et gain de temps
- Pas d'obligation d'étais en dessous de 1.40 ml
- Longueur 2,80 m recoupable sur chantier
- 2 hauteurs disponibles : 20 et 25 cm
- Léger : 22 kg du ml en H 20 cm, 27 kg du ml en H 25 cm
- S'adapte à toutes les maçonneries support Rt3
- Conforme Eurocode 8 (noyau de 15 cm)



BLOCS POTEAUX À ANGLES VARIABLES



Le bloc angle variable 135, constitué de deux éléments, sert à assurer la bonne réalisation des angles de murs à 135°.

Avantages Techniques

- Possibilité d'ajuster le degré d'ouverture de l'angle
- Emboîtement des 2 éléments : gain de temps de pose
- Modèle symétrique : même bloc pour angle gauche ou angle droit
- Pas de coffrage des angles
- Suppression des spectres des joints béton sous enduits Brevets n°9708565

DÉSIGNATIONS PRODUITS	FORMATS L / EP. / h (mm)	POIDS (Kg)	QTÉ / PAL (m ²)
-----------------------	--------------------------	------------	-----------------------------

BLOCS ANGLES VARIABLES			
POTEAU 15	500x150x200	14,60	84
MAXI-ANGLE POTEAU 15	500x150x250	15,50	70
POTEAU 20	500x200x200	18,30	60
MAXI-POTEAU 20	500x200x250	21,70	50
MAXI-POTEAU SISMIQUE 20	500x200x250	21,70	50
ANGLE VARIABLE 135	600x200x200	23,00	60
ANGLE MAXI VARIABLE 135	600x200x250	28,50	48
ANGLE 45 FIXE	450x200x200	19,15	48
ANGLE MAXI 45 FIXE	450x200x250	23,00	40

GAMME BLOCS À BANCHER



**EASY
BANCH**
le bloc bancheur XXL


BLOCS DE COFFRAGE




BLOCS DE COFFRAGE



DÉSIGNATIONS PRODUITS	FORMATS L / EP. / h (mm)	POIDS (Kg)	QTÉ / PAL (m ²)	BÉTON l. m ²
-----------------------	-----------------------------	---------------	--------------------------------	----------------------------

BANCHEUR TRADI B40 / B60

BANCHEUR 20	500x200x200	18,50	60	120 l/m ²
MAXI-BANCHEUR	500x200x250	21,50	50	120 l/m ²
MAXI BANCHEUR RECTIFIÉ	500x200x250	21,50	50	120 l/m ²
BANCHEUR 25	500x250x200	25,00	48	125 l/m ²

EASY'BANCH® B60

EASY'BANCH	600x200x200	17,80	72	130 l/m ²
------------	-------------	-------	----	----------------------

STEPOC® B60

STEPOC 15	500x150x200	17,40	84	65 l / m ²
STEPOC 20	500x200x200	21,00	60	100 l/m ²
STEPOC 30	500x300x200	26,00	36	180 l/m ²

Sous Document Technique d'Application CSTB

VARIBLOC® B40

VARIBLOC 15	500x150x200	16	84	60 l / m ²
VARIBLOC PETIT RAYON 20	500x200x200	17	60	110 l/m ²
VARIBLOC GRAND RAYON 20	500x200x200	17	70	110 l/m ²

TETRIX® P80

TETRIX STANDARD	400x200x200	17	60	110 l / m ²
TETRIX ANGLE	400x200x200	17	120	110 l/m ²
TETRIX DEMI	200x200x200	8	180	110 l/m ²

Coloris : Charente et Gris



EASY BANCH[®]

le bloc bancheur **XXL**

Bloc de coffrage posé à sec, conforme en zone sismique et utilisable en acrotères haut et bas.

Domaines d'emploi

- /// Fondation
- /// Murs enterrés
- /// Murs porteurs ou cloisons
- /// Piscines

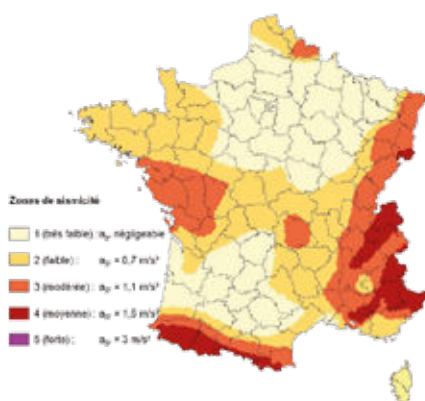
Destinations

- /// Piscines
- /// Génie civil
- /// Bâtiments industriels
- /// Bâtiments agricoles
- /// Habitation

Avantages

- /// Forte résistance mécanique
- /// Bonne tenue au feu
- /// Performance acoustique élevée (loi de masse noyau de béton de 15 cm)
- /// Conforme en zone sismique et utilisation en acrotères
- /// Tolérance dimensionnelle D3 = pose à sec 8 blocs/m²
- /// Support Rt3 = compatible OC1, OC2 et OC3

Zonage sismique de la France en vigueur depuis le 1^{er} mai (art. D. 563-8-1 du code de l'environnement)



Avec EASY'BANCH[®] à chaque projet, une solution...



Quand monter un mur rime avec rapidité, simplicité, économie, sécurité

Le bloc en 60 cm de long, (Habituellement 50) permet de réduire de 20 % la durée de pose du mur

EASY'BANCH[®]

EASY'BANCH

FORMATS L / EP. / h (mm)	POIDS (Kg)	QTÉ/PAL	BÉTON I. m ²
600x200x200	17,80	72	130 l /m ²

Ses emboîtements verticaux et ses encoches pour positionner les armatures, simplifient la pose.



BLOC STANDARD
pour les parties courantes

BLOC COUPE
pour ajuster vos cotes de murs

BLOC D'ABOUT
pour réaliser les angles, les tableaux ou les fins de murs

BLOC À BANCHER STEPOC





STEPOC

LE BLOC DE COFFRAGE CALIBRÉ POSÉ À SEC

**C'est 20 %
de béton en moins
Se pose 30 %
plus vite en moyenne.**




DTA DOCUMENT TECHNIQUE D'APPLICATION

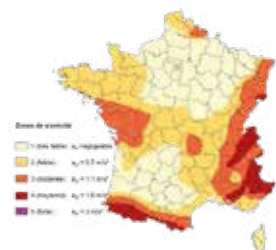
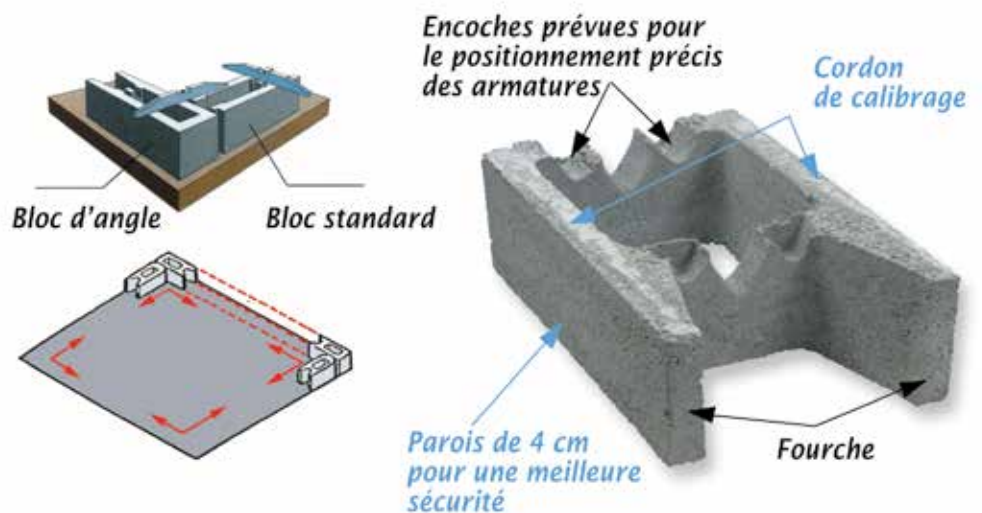
NF BLOCS DE COFFRAGE

Montage

Seul le décalage d'un tiers dans le montage des rangs supérieurs assure toute la garantie de bonne mise en œuvre

Fondation

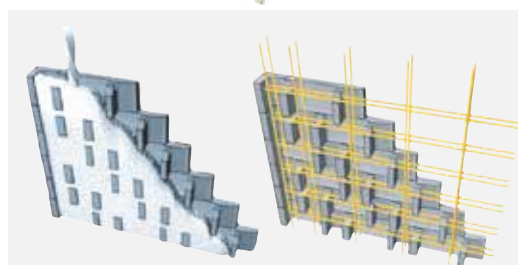
1. Couler les fondations planes et de niveau.
2. Poser le 1^{er} rang sur les fondations planes ou sur arase, en commençant par les angles.
3. En partant des angles, les fourches des blocs doivent se faire face.



Zonage sismique de la France en vigueur depuis le 1^{er} mai (art. D. 563-8-1 du code de l'environnement)

STEPOC® B60	FORMATS L/EP/h (mm)	POIDS (Kg)	QTÉ / PAL	BÉTON (l/m ²)
STEPOC 15	500x150x200	17,40	84	65 l / m ²
STEPOC 20	500x200x200	21,00	60	100 l / m ²
STEPOC 30	500x300x200	26,00	36	180 l / m ²

Sous Document Technique d'Application CSTB



Coulage

Le remplissage est effectué en commençant par un angle dans le sens défini par l'orientation des fourches des blocs. Le coulage peut être effectué sur une hauteur d'étage, l'effet de cascade permet un remplissage optimum.

Acrotères

Admis pour être utilisés dans la réalisations d'acrotères hauts et bas de par son marquage NF. Se référer aux Règles Professionnelles sur les acrotères en blocs.

Armatures

Les fers d'armatures (poteaux linteaux, chaînages) sont mis en place à l'avancement et positionnés dans les encoches prévues à cet effet. Pour des ouvrages soumis à des sollicitations particulières (efforts horizontaux...) le dimensionnement et la mise

en œuvre des armatures sont réalisés conformément au DTU. 23.1 cf Document Technique d'Application. On prendra soin, dans ce cas, d'assurer la continuité du ferrailage sur les plans verticaux et horizontaux ainsi qu'avec la fondation.



VARIBLOC®

Procédé de blocs à bancher pour les ouvrages circulaires.

VARIBLOC® est un bloc de coffrage en béton de granulats courants, destiné à réaliser par empilage à sec des ouvrages circulaires, dont la stabilité et la solidité sont acquises par remplissage de béton. VARIBLOC® peut-être complété éventuellement d'une armature de renfort.



VARIBLOC® B40	FORMATS L / EP. / h (mm)	POIDS (Kg)	QTÉ / PAL (m²)	BÉTON l. m²
VARIBLOC PETIT RAYON 15	500 x 150 x 200	16	84	60 l / m²
VARIBLOC PETIT RAYON 20	500 x 200 x 200	17	60	110 l / m²
VARIBLOC GRAND RAYON 20	500 x 200 x 200	17	70	110 l / m²



TETRIX®

Blocs apparents, mise en œuvre traditionnelle, aspect pierre reconstituée.

Système d'emboîtement exclusif, les blocs sont empilés à sec et solidarisés par un remplissage de béton. Utilisation extérieure ou intérieure, en mur porteur ou en cloison, ils s'adaptent parfaitement pour les locaux sportifs, les bâtiments industriels ou agricoles, murs de clôture et de soutènement.



TETRIX® P80	FORMATS L / EP. / h (mm)	POIDS (Kg)	QTÉ / PAL (m²)	BÉTON l. m²
TETRIX STANDARD	400x200x200	17	60	110 l / m²
TETRIX ANGLE	400x200x200	17	120	110 l / m²
TETRIX DEMI	200x200x200	8	180	110 l / m²

Coloris : Charente et Gris

Perin s'engage à garantir un processus de fabrication industriel rigoureux, offrant des caveaux funéraires durables et de qualité supérieure. Tous nos produits sont légers, facilitant leur manipulation par grue, et notre système de levage en triangle assure une prise stable et sécurisée pour les caveaux simples et doubles.

Pour plus d'informations ou téléchargement de documentation, rendez-vous sur notre site Internet www.perinetcie.fr



FUNÉRAIRE

SOMMAIRE

Couronnes	p. 56
Cavernes & Couvertcles	p. 57



L'ensemble de notre production de funéraire est réalisé avec un béton autoplaçant de classe C25/30 avec ajout de fibres structurelles.



La couronne avec porte permet d'ouvrir les caveaux sans démonter le monument dans les cimetières avec des allées non goudronnées.

Cette formule béton garantit une meilleure résistance technique avec une épaisseur moindre qui a pour effet de réduire le poids de chaque élément. Cependant nous avons ajouté deux cadres métalliques dans chaque caveau pour garantir la sécurité.

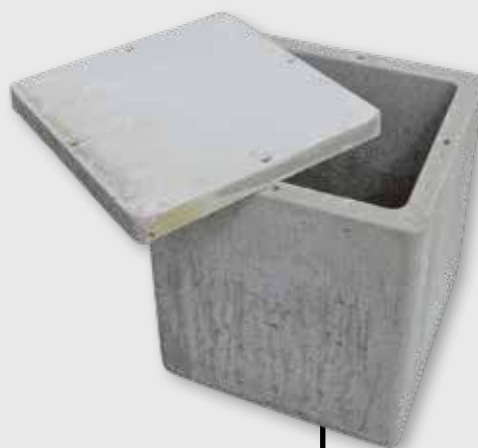


La porte du caveau est fixée par des clavettes en acier galvanisé qui ne nécessitent pas d'outil pour les manipuler.



Les cavernes

Elles sont composées d'éléments béton permettant de stocker les urnes funéraires.



Caverne 40x40 cm avec couvercle.

Le couvercle est fixé avec de la visserie inox qui est un gage de maintien dans le temps.

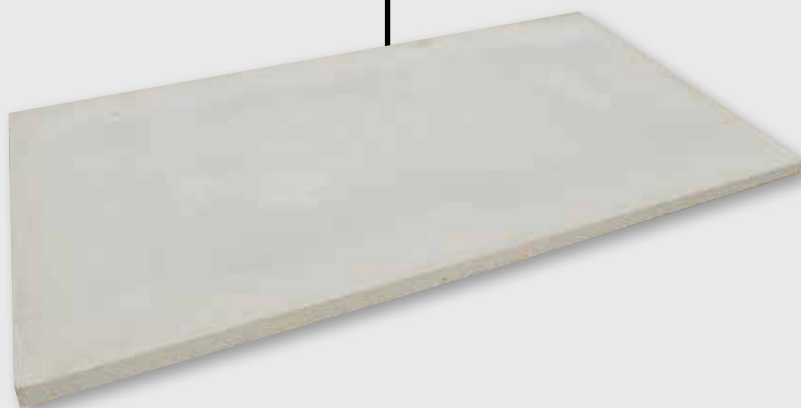


Couronne avec fond et couronnes simples

La couronne avec fond incorporé permet de réaliser un assemblage de caveaux étanches.

Le couvercle monobloc

Il permet d'obturer les caveaux (simple ou double) pour poser le monument funéraire. Le couvercle monobloc est obligatoirement retiré pour déposer un cercueil dans le caveau.



CARACTÉRISTIQUES CAVURNES

Hauteur (cm)	Dimensions INT. LxIxh (mm)	Dimensions EXT. LxIxh (mm)	Poids (kg)	Référence
52,5	400x400x445	480x480x525	116	105648
52,5	500x500x445	580x580x525	148	105650
50,5	640x640x450	700x700x505	172	126117

CARACTÉRISTIQUES COUVERCLES

Couronne	Dimensions LxIxh (mm)	Poids (kg)	Référence
Larg 40	480x480x40	22	105649
Larg 50	580x580x40	32	105651
Larg 70	700x700x40	45	126118

DÉSIGNATIONS ET CARACTÉRISTIQUES PRODUITS CODES PERIN

TRAVAUX PUBLICS de 10 à 23

NOM DU PRODUIT	CODE PERIN	DÉSIGNATIONS PRODUITS	FORMATS L/L/H (MM)	POIDS (KG/UNITÉ)	QTÉ/PAL	PAGE
BORDURES NF						
BORDURES TYPE A	105488	BORDURE A1 CLASSE T	1000x200x250	111,00	12	12 & 13
	105509	BORDURE A1 CLASSE U	1000x200x250	111,00	12	12 & 13
	105503	BORDURE A2 CLASSE T	1000x150x200	65,00	24	12 & 13
	105508	BORDURE A2 CLASSE U	1000x150x200	65,00	24	12 & 13
BORDURES TYPE P	105498	BORDURE P1 CLASSE T	1000x80x200	35,00	36	12 & 13
	105504	BORDURE P1 CLASSE U	1000x80x200	35,00	36	12 & 13
	105492	BORDURE P1 RÉDUITE CLASSE S	1000x60x200	26,00	45	12 & 13
	120598	BORDURE P1 CLASSE T - BAS CARBONE GRIS MATERRUP	1000x80x200	35,00	36	12 & 13
	120599	BORDURE P1 CLASSE T - BAS CARBONE OCRE MATERRUP	1000x80x200	35,00	36	12 & 13
	104248	BORDURE P1 GRAVILLONNÉE GRIS CLASSE S	1000x80x200	36,00	48	12 & 13
	104247	BORDURE P1 GRAVILLONNÉE LOIRE CLASSE S	1000x80x200	36,00	48	12 & 13
	105499	BORDURE P2 CLASSE T	1000x60x280	38,00	15	12 & 13
	105500	BORDURE P3	1000x80x200	33,20	36	12 & 13
	122155	BORDURE P3 CLASSE T - BAS CARBONE GRIS MATERRUP	1000x80x200	33,20	36	12 & 13
	123053	BORDURE P3 CLASSE T - BAS CARBONE OCRE MATERRUP	1000x80x200	33,20	36	12 & 13
	105494	BORDURE P8	1000x80x200	36,00	36	12 & 13
BORDURES TYPE T	105501	BORDURE T1 CLASSE T	1000x120x200	52,00	24	12 & 13
	105505	BORDURE T1 CLASSE U	1000x120x200	52,00	24	12 & 13
	122745	BORDURE T1 CLASSE S - BAS CARBONE GRIS MATERRUP	1000x120x200	52,00	24	12 & 13
	105502	BORDURE T2 CLASSE T	1000x150x250	80,00	18	12 & 13
	105506	BORDURE T2 CLASSE U	1000x150x250	80,00	18	12 & 13
	104249	BORDURE T2 BASSE CLASSE T	1000x150x150	49,00	24	12 & 13
	120600	BORDURE T2 CLASSE S - BAS CARBONE GRIS MATERRUP	1000x150x250	80,00	18	12 & 13
	120601	BORDURE T2 CLASSE S - BAS CARBONE OCRE MATERRUP	1000x150x250	80,00	18	12 & 13
	105489	BORDURE T3 CLASSE T	1000x170x280	106,00	15	12 & 13
	105507	BORDURE T3 CLASSE U	1000x170x280	106,00	15	12 & 13
	BORDURES TYPE I	105491	BORDURE ILOT I1 CLASSE T	1000x250x130	91,00	20
105490		BORDURE ILOT I2 CLASSE T	1000x250x180	60,00	24	12 & 13
BORDURE SPÉCIALE	126504	BORDURE CYCLABLE PMR	1000x80x150	26	48	14

CANIVEAUX NF

CANIVEAUX TYPE CS	105496	CANIVEAU CS1 CLASSE T	1000x200x120	51,00	25	12 & 13
	105510	CANIVEAU CS1 CLASSE U	1000x200x120	51,00	25	12 & 13
	105497	CANIVEAU CS2 CLASSE T	1000x250x135	70,00	20	12 & 13
	105511	CANIVEAU CS2 CLASSE U	1000x250x135	70,00	20	12 & 13
	122158	CANIVEAU CS2 CLASSE T - BAS CARBONE GRIS MATERRUP	1000x250x135	70,00	20	12 & 13
CANIVEAUX TYPE CC	105495	CANIVEAU CC1 CLASSE T	1000x400x120	105,00	14	12 & 13
	105512	CANIVEAU CC1 CLASSE U	1000x400x120	105,00	14	12 & 13
	122156	CANIVEAU CC1 CLASSE T - BAS CARBONE GRIS MATERRUP	1000x400x120	105,00	14	12 & 13
	105487	CANIVEAU CC2 CLASSE T	1000x500x120	144,00	12	12 & 13
	105493	CANIVEAU CC2 CLASSE U	1000x500x120	144,00	12	12 & 13
	122157	CANIVEAU CC2 CLASSE T - BAS CARBONE GRIS MATERRUP	1000x500x120	145,00	12	12 & 13
CANIVEAUX TYPE AC	105485	CANIVEAU AC1 CLASSE T	1000x350x180	115,00	12	12 & 13
	105486	CANIVEAU AC2 CLASSE T	1000x270x180	95,00	12	12 & 13

PAVÉS

PAVÉ PLEIN EP 6 CM	126505	PAVÉ PLEIN 20X20X8 GRIS	200x200x80	160	10	15
---------------------------	--------	-------------------------	------------	-----	----	----

SOLS DRAINANTS HYDRODRAIN®

				Poids (kg/m²)		
PAVÉ HYDRODRAIN® URBAN CITY PMR Ep 6 CM	121708	PAVÉ HYDRODRAIN® URBAN CITY PMR - 20x20x6 GRIS	200x200x60	115,00	11	18
	121710	PAVÉ HYDRODRAIN® URBAN CITY PMR - 20x20x6 CHARENTE	200x200x60	115,00	11	18
	121709	PAVÉ HYDRODRAIN® URBAN CITY PMR - 20x20x6 GRIS ARDOISE	200x200x60	115,00	11	18
	121711	PAVÉ HYDRODRAIN® URBAN CITY PMR - 20x20x6 BAS CARBONE GRIS MATERRUP	200x200x60	115,00	11	18
PAVÉ HYDRODRAIN® URBAN PMR Ep 8 CM	105830	PAVÉ HYDRODRAIN® URBAN PMR - 20x20x8 GRIS	200x200x80	150,00	10	18
	116172	PAVÉ HYDRODRAIN® URBAN PMR - 20x20x8 CHARENTE	200x200x80	150,00	10	18
	105831	PAVÉ HYDRODRAIN® URBAN PMR - 20x20x8 GRIS ARDOISE	200x200x80	150,00	10	18
	121881	PAVÉ HYDRODRAIN® URBAN PMR - 20x20x8 BAS CARBONE GRIS MATERRUP	200x200x80	150,00	10	18
	122150	PAVÉ HYDRODRAIN® URBAN PMR - 20x20x8 BAS CARBONE OCRE MATERRUP	200x200x80	150,00	10	18
	121712	PAVÉ HYDRODRAIN® URBAN XL PMR - 20x30x8 GRIS	200x300x80	150,00	10	18
PAVÉ HYDRODRAIN® URBAN XL PMR Ep 8 CM	121714	PAVÉ HYDRODRAIN® URBAN XL PMR - 20x30x8 CHARENTE	200x300x80	150,00	10	18
	121713	PAVÉ HYDRODRAIN® URBAN XL PMR - 20x30x8 GRIS ARDOISE	200x300x80	150,00	10	18
	121715	PAVÉ HYDRODRAIN® URBAN XL PMR - 20x30x8 BAS CARBONE GRIS MATERRUP	200x300x80	150,00	10	18
	105832	PAVÉ HYDRODRAIN® URBAN - 20x20x8 GRIS	200x200x80	131,00	10	19
PAVÉ HYDRODRAIN® URBAN Ep 8 CM	115415	PAVÉ HYDRODRAIN® URBAN - 20x20x8 CHARENTE	200x200x80	131,00	10	19
	105829	PAVÉ HYDRODRAIN® URBAN - 20x20x8 GRIS ARDOISE	200x200x80	131,00	10	19
	121608	PAVÉ HYDRODRAIN® URBAN - 20x20x8 BAS CARBONE GRIS MATERRUP	200x200x80	131,00	10	19
	126508	PAVÉ HYDRODRAIN XL - 20X40X8 GRIS	400x200x80	176,00	9	20
DALLE GAZON HYDRODRAIN® URBAN + EP 10 CM	105828	DALLE GAZON HYDRODRAIN® URBAN + 50x50x10 GRIS	500x500x100	156,00	9	21
	122445	DALLE GAZON HYDRODRAIN® URBAN + 50x50x10 CHARENTE	500x500x100	156,00	9	21
	124177	DALLE GAZON HYDRODRAIN® URBAN + 50x50x10 BAS CARBONE GRIS MATERRUP	500x500x100	156,00	9	21
	126507	DALLE GAZON HYDRODRAIN® URBAN + 50x50x10 BAS CARBONE OCRE MATERRUP	500x500x100	156,00	9	21
		CAPUCHON PIERRE	95x95x10	2,40	600	21
PAVÉ HYDRODRAIN® URBAN + LINÉO EP 10 CM	105828	PAVÉ HYDRODRAIN URBAN + LINEO 25x20x10 GRIS	250x200x100	134	10	22
GAMME HYDRODRAIN'O®	123890	PAVÉ HYDRODRAIN'O® - 12x12	120x120x60	125	9,28	23
	123891	PAVÉ HYDRODRAIN'O® - 15x15	150x150x60	129	8,1	23
	123892	PAVÉ HYDRODRAIN'O® - 12x24	120x240x60	135	10,06	23
	123893	PAVÉ HYDRODRAIN'O® - 25x25	250x250x45	100	12	23
	123894	DALLE HYDRODRAIN'O® - 50x50	500x500x45	100	12	23
	123895	PAVÉ HYDRODRAIN'O® URBAN CITY PMR - 20x20	200x200x60	115	11	23
	123896	PAVÉ HYDRODRAIN'O® URBAN PMR - 20x20	200x200x80	150	8	23
	123897	PAVÉ HYDRODRAIN'O® URBAN - 20x20	200x200x80	150	10	23

PRÉFA A FACON de 24 à 35

NOM DU PRODUIT	CODE PERIN	DÉSIGNATIONS PRODUITS	FORMATS L/L/H (MM)	POIDS (KG/UNITÉ)	QTÉ/PAL	PAGE
AGRICOLE						
BIG BLOC A EMBOÎTEMENT	106327	BIG BLOC 600	600x600x600	519,00		28
	109351	BIG BLOC 900	900x600x600	775,00		28
	106326	BIG BLOC 1200	1200x600x600	1037,00		28
	106325	BIG BLOC 1800	1800x600x600	1550,00		28
	117859	BIG BLOC 800	800x800x800	1229,00		28
108912	BIG BLOC 1600	1600x800x800	2458,00		28	
BIG BLOC LISSE	109141	BIG BLOC LISSE 600	600x600x600	508,00		28
	109140	BIG BLOC LISSE 1200	1200x600x600	1016,00		28
	109139	BIG BLOC LISSE 1800	1800x600x600	1523,00		28
BIG BLOC MATRICÉ A EMBOÎTEMENT	125800	BIG BLOC MATRICÉ 1800	1800x600x600	1550,00	36	29
	125801	BIG BLOC MATRICÉ 1800 ANGLE DROIT	1800x600x600	1550,00		29
	125802	BIG BLOC MATRICÉ 1800 ANGLE GAUCHE	1800x600x600	1550,00		29
	125803	BIG BLOC MATRICÉ 600	600x600x600	519,00		29
	125804	BIG BLOC MATRICÉ 600 ANGLE DROIT	600x600x600	519,00		29
125805	BIG BLOC MATRICÉ 600 ANGLE GAUCHE	600x600x600	519,00		29	
BIG BLOC MATRICÉ LISSE	125806	BIG BLOC LISSE 1800	1800x600x600	1550,00		29
	125807	BIG BLOC LISSE 1800 ANGLE DROIT	1800x600x600	1550,00		29
	125808	BIG BLOC LISSE 1800 ANGLE GAUCHE	1800x600x600	1550,00		29
	125809	BIG BLOC LISSE 600	600x600x600	519,00		29
	125810	BIG BLOC LISSE 600 ANGLE DROIT	600x600x600	519,00		29
125811	BIG BLOC LISSE 600 ANGLE GAUCHE	600x600x600	519,00		29	
MURET L RÉVERSIBLE	123887	MURET L RÉVERSIBLE	400x330x300	29,00		30
MURS DE SOUTÈNEMENT EN L	119805	MUR DE SOUTÈNEMENT 200 EN L	1000x80x2000	890,00		31
	119806	MUR DE SOUTÈNEMENT 250 EN L	1000x80x2500	1390,00		31
	119807	MUR DE SOUTÈNEMENT 300 EN L	1000x80x3000	1580,00		31
	119808	MUR DE SOUTÈNEMENT 200 ANGLE EN L	1000x80x2000	890,00		31
	119809	MUR DE SOUTÈNEMENT 250 ANGLE EN L	1000x80x2500	1390,00		31
	119810	MUR DE SOUTÈNEMENT 300 ANGLE EN L	1000x80x3000	1580,00		31
MURS DE SOUTÈNEMENT EN T	119811	MUR DE SOUTÈNEMENT 200 EN T	1000x80x2000	900,00		31
	119812	MUR DE SOUTÈNEMENT 250 EN T	1000x80x2500	1220,00		31
	119813	MUR DE SOUTÈNEMENT 300 EN T	1000x80x3000	1440,00		31
	119814	MUR DE SOUTÈNEMENT 200 ANGLE EN T	1000x80x2000	900,00		31
	119815	MUR DE SOUTÈNEMENT 250 ANGLE EN T	1000x80x2500	1200,00		31
	119816	MUR DE SOUTÈNEMENT 300 ANGLE EN T	1000x80x3000	1440,00		31

MURS de 47 à 53

NOM DU PRODUIT	CODE PERIN	DÉSIGNATIONS PRODUITS	FORMATS L/L/H (MM)	POIDS (KG/UNITÉ)	QTÉ/PAL	PAGE
BLOCS TRADITIONNELS NF						
BLOCS CREUX	105392	BLOC CREUX 5 - B40	500x50x200	8,20	144	48
	105393	BLOC CREUX 10 - B40	500x100x200	11,00	100	48
	105397	BLOC MAXI CREUX 10 - B40	500x100x250	13,00	100	48
	105394	BLOC CREUX 15 - B40	500x150x200	15,00	84	48
	105398	BLOC MAXI CREUX 15 - B40	500x150x250	18,20	70	48
	105407	BLOC CREUX 20 DE 15 - B60	500x200x150	16,20	80	48
	105396	BLOC CREUX 20 - B40	500x200x200	17,00	60	48
	105399	BLOC MAXI CREUX 20 - B40	500x200x250	22,00	50	48
	105402	BLOC SUPER MAXI CREUX - B40	500x200x300	24,50	50	48
	BLOCS PLEINS ET SEMI-PLEINS	105413	BLOC SEMI PLEIN 15 - B80	500x150x200	26,00	56
105415		BLOC SEMI PLEIN 20 - B80	500x200x200	29,10	50	48
105411		BLOC PLEIN 10 - B120	500x100x200	21,35	80	48
105412		BLOC PLEIN 15 - B120	500x150x200	30,70	56	48
105414		BLOC PLEIN 20 - B120	400x200x200	30,00	40	48
LINTEAU GRANDE LONGUEUR	105639	LINTEAU GL 20 ALLÉGÉ	2800x200x200	61,60	10	48 & 49
	105647	MAXI-LINTEAU GL 25 ALLÉGÉ	2800x200x250	72,80	10	48 & 49
BLOCS DE CHÂINAGE	105428	BLOC LINTEAU U 15	500x150x200	16,00	84	48
	105420	BLOC LINTEAU U 20	500x200x200	21,00	60	48
	105421	BLOC MAXI LINTEAU U	500x200x250	21,50	50	48
	105424	BLOC SUPER MAXI LINTEAU U	500x200x300	29,50	50	48
BLOCS RECTIFIÉS	106170	BLOC MAXI RECTIFIÉ À EMBOÎTEMENT	500x100x250	13,00	100	48
	106171	BLOC RECTIFIÉ À EMBOÎTEMENT	500x150x200	16,52	84	48
BIG BAG	105283	BIG BAG SABLE	260 litres	400,00		48
	105282	BIG BAG GRAVIER	850 litres	1 250,00		48
BLOCS POTEAUX À ANGLES VARIABLES	105417	BLOC POTEAU 15	500x150x200	14,60	84	49
	105416	BLOC MAXI ANGLE POTEAU 15	500x150x250	15,50	70	49
	105418	BLOC POTEAU 20	500x200x200	18,30	60	49
	105419	BLOC MAXI POTEAU 20	500x200x250	21,70	50	49
	105099	BLOC MAXI POTEAU SISMIQUE 20	500x200x250	21,70	50	49
	105425	BLOC ANGLE VARIABLE 135	600x200x200	23,00	60	49
	105427	BLOC ANGLE MAXI VARIABLE 135	600x200x250	28,50	48	49
	105429	BLOC ANGLE 45° FIXE	450x200x200	19,15	48	49
	105430	BLOC ANGLE MAXI 45° FIXE	450x200x250	23,00	40	49

BLOCS TECHNIQUES

BLOCS BANCHEURS	105442	BLOC BANCHEUR 20	500x200x200	18,50	60	50
	105443	BLOC MAXI BANCHEUR	500x200x250	21,50	50	50
	126506	BLOC MAXI BANCHEUR RECTIFIÉ	500x200x250	21,50	50	50
	118496	BLOC BANCHEUR 25	500x250x200	21,50	50	50
EASY'BANCH STEPOC	105444	EASY'BANCH NF ET NFS	600x200x200	17,80	72	50 & 51
	105435	STEPOC 15 SOUS DTA CSTB	500x150x200	17,00	84	50 & 52
	105437	STEPOC 20 SOUS DTA CSTB	500x200x200	21,00	60	50 & 52
105436	STEPOC 30 SOUS DTA CSTB	500x300x200	26,00	36	50 & 52	
VARIBLOC	104245	VARIBLOC PETIT RAYON 15	500x150x200	16,00	84	50 & 53
	105440	VARIBLOC PETIT RAYON 20	500x200x200	17,00	60	50 & 53
	105439	VARIBLOC GRAND RAYON 20	500x200x200	17,00	70	50 & 53
TÉTRIX	106172	BLOC TETRIX STANDARD	400x200x200	17,00	60	50 & 53
	106174	BLOC TETRIX ANGLE	400x200x200	17,00	60	50 & 53
	106173	BLOC TETRIX DEMI	200x200x200	8,00	120	50 & 53

Service commercial
Travaux publics
02 99 62 97 53

En savoir plus : information@perinetcie.fr

7 usines
implantées
en Bretagne

400 000

tonnes de produits
béton fabriqués par an

Un acteur territorial
de la construction
et de la rénovation



PERIN
construire l'avenir

Siège social :
102, rue de Vannes
35600 REDON
02 99 72 55 30
www.perinetcie.fr

