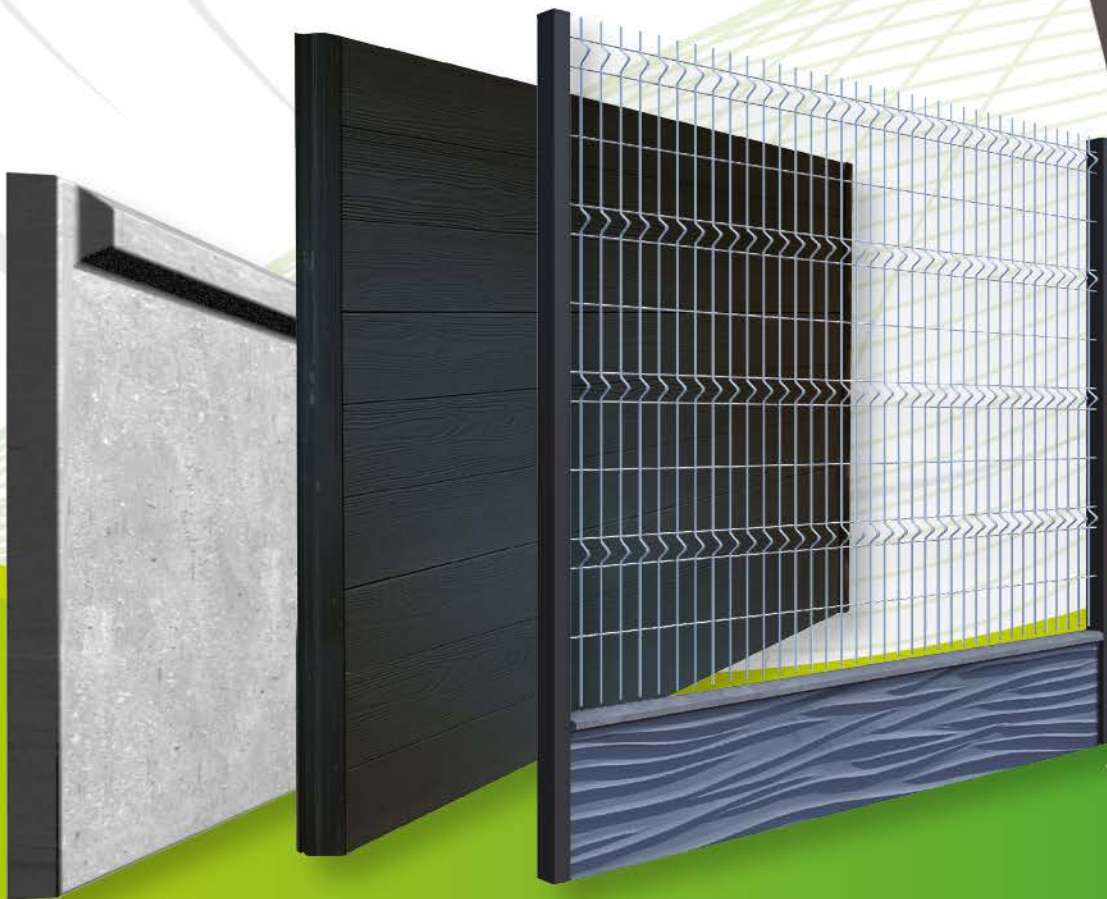


L'INTÉGRALÉ
CLÔTURES

EASY'CLOS
PROTEGER-DELIMITER-DECORER
LA CLÔTURE BY PERIN&CIE

PROTÉGER
DÉLIMITER
DÉCORER



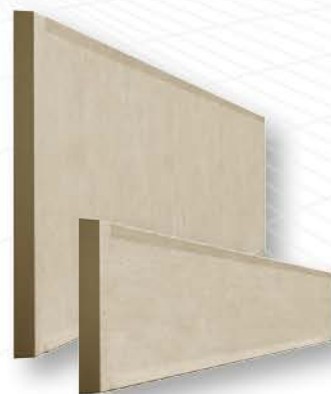
www.easyclos.fr



L'innovation en béton



Sommaire



La clôture - Protection physique, visuelle ou sonore	P. 4
La Clôture Easy'Clos - Présentation	P. 5
Clôture Déco BHP - Modèle Lignum	P. 6
Clôture Déco BHP - Modèle Iller	P. 7
Clôture Déco BHP - Modèle Jamaïca	P. 8
Clôture Déco BHP - Modèle Dalarna (Plaque de soubassement)	P. 8
Minéralisant hydrofuge pour Clôture Déco BHP	P. 9
Les poteaux pour Clôture Déco BHP	P. 10
Les poteaux profil multiangle pour Clôture Déco BHP	P. 10
Plaque lisse et 1/2 chaperon en 250 et 500	P. 11
Plaque 1/2 chaperon Axor en 250 & Plaque de soubassement Ocewood	P. 11
Plaque lisse et 1/2 chaperon cotes détaillées	P. 12
Les poteaux à feuillures pour plaques	P. 13
Les poteaux pour grillage et fils	P. 14
Les poteaux illigis	P. 15
Les poteaux linge en Y et Seven	P. 16
Les jambes de force	P. 17



Sommaire

Les conseils de montage pour la pose de votre clôture P.18

Le transport (conditionnement...) P. 19

Marquage CE P. 19

Avertissements P. 20

Etudes acoustiques CERIB P. 20

Site de production PERIN & Cie P. 21

Caractéristiques techniques P. 22-23



Clôture Déco
 > Modèle **LIGNUM**



Clôture Déco
 > Modèle **LIGNUM**
 bois clair



Clôture Déco
 > Modèle **ILLER**



Clôture Déco
 > Modèle **JAMAICA**



Clôture Déco
 > Modèle **DALARNA**

| La Clôture |

Protection physique, visuelle ou sonore

Pour l'aménagement de votre extérieur, Périn & Cie dispose d'une large gamme de produits. Afin que vous puissiez créer votre clôture, nous vous proposons des solutions variées de produits bétons de qualité.

■ Hauteurs règlementaires.

— Une clôture haute de 2 m est suffisante si vous souhaitez préserver votre intimité et être totalement dissimulé.

— Entre 1,75 m et 1,50 m, votre terrain sera à l'abri des regards, une personne devant se mettre sur la pointe des pieds pour pouvoir voir votre terrain.

— Une clôture de 1,50 m à 1,35 m sert de séparation entre l'espace public et votre terrain. Elle ne gêne pas la vue d'éventuel passant.

— Le code civil spécifie par ailleurs que la hauteur maximum d'une clôture est de 3,20 m dans les villes de plus de 50 000 habitants et de 2,60 m ailleurs. Ces règles prévalent en l'absence de réglementation particulière.

■ Hydrofugée dans la masse.

— Obture les pores du béton afin d'en améliorer l'imperméabilité.



■ Réduction des nuisances sonores.

— Les clôtures Easy'Clos réduisent significativement le volume des sons extérieurs à votre terrain.

— De nos jours, le bruit est de plus en plus ressenti comme une nuisance majeure.

Par sa masse, le béton est un excellent isolant phonique aux bruits aériens.

— La conjugaison masse/structure peut conduire à une réduction de bruit de l'ordre de 15 à 30 db.

■ Résistance au vent.

Les clôtures Easy'Clos résistent à des vents de 140 km/h. (Voir carte ci-contre).



ZONES	Vitesse nominale Vent	Pression Dynamique
Zone 1	100 km/H	51,5 kg/dm ²
Zone 2	110 km/H	60,0 kg/dm ²
Zone 3	120 km/H	75,0 kg/dm ²
Zone 4	140 km/H	91,5 kg/dm ²

| La Clôture Easy'Clos |

By PERIN & Cie

Elle protège vos biens, assure votre sécurité, améliore votre tranquillité



Elle **protège** vos biens, propriétés et activités.



Elle **délimite** et cloisonne vos terrains et lieux de passage.



Elle **valorise** vos espaces par sa grande qualité de surface.



Elle **résiste** durablement aux agressions extérieures.



20 ans minimum de durée de vie.



Très **économique** grâce à son excellent rapport qualité/Prix.



Aucun entretien nécessaire.



Elle est modulaire et offre un choix varié de solutions

Clôture pleine | Clôture mixte béton + bois | Clôture mixte béton + grillage & fils
 Permet la pose de portail, portillon et barrières | Hauteur et longueur adaptable
 à toutes les situations | 3 couleurs de finition teintées dans la masse disponibles.



Couleur teintée
dans la masse



L'innovation en béton



| Clôture Déco BHP |

L'innovation au service de l'esthétique



Un choix de finitions Déco pour répondre à vos envies

Béton fibré haute performance

Technologie innovante permettant une clôture Déco matricée et allégée

> Modèle LIGNUM

Associé à un muret en blocs béton colorés,
la gamme Déco vous protège et embellit vos entrées

Coloris
Cette gamme se décline
en 2 coloris :



RECOMMANDATIONS

Afin de limiter les effets d'irrégularités d'aspect, nous recommandons fortement l'application d'un minéralisant de surface après la pose. L'entreprise Perin ne saurait être tenue pour responsable des désagréments liés à ces phénomènes naturels.

Produit de traitement

Minéralisant hydrofuge coloré en bidon de 9 litres. Consommation 5 à 7 m² par litre. Application en deux couches à l'aide d'un pulvérisateur spécifique.

Avantage : Garanti l'homogénéité de la couleur et sa tenue dans le temps.



| Clôture Déco BHP |

L'innovation au service de l'esthétique



Plaque Déco BHP H. 450 mm

L. x H. x Ép. mm	Poids en kg
1920 x 450 x 20 mm	38/44

Laissez libre court à votre imagination

Caractéristiques techniques

Nos plaques BHP, de 20 mm d'épaisseur sont teintées et hydrofugées dans la masse. Ainsi votre clôture résiste mieux aux chocs, aux impacts et aux intempéries. Le choix du profilé plat permet une manipulation plus facile et un confort pour la livraison.

Les avantages :

- Plus légère : 38/44 kg (en fonction du modèle)
- Profilé plat
- Facilité de pose
- Béton fibré, permettant de limiter les traces d'impacts légers



> Modèle ILLER

Rappelant le bambou

COLORIS



Anthracite



> **Modèle JAMAICA**

Vagues entrelacées

COLORIS



> **Modèle DALARNA**

Plaques de soubassement (2500/250 mm)

La déco s'invite aux pieds de votre clôture grillage
 Structure abstraite à la texture de flamme

COLORIS



RECOMMANDATIONS

Afin de limiter les effets d'irrégularités d'aspect, nous recommandons fortement l'application d'un minéralisant de surface après la pose. L'entreprise Perin ne saurait être tenue pour responsable des désagréments liés à ces phénomènes naturels.

Produit de traitement

Minéralisant hydrofuge coloré en bidon de 9 litres. Consommation 5 à 7 m² par litre. Application en deux couches à l'aide d'un pulvérisateur spécifique.

Avantage : Garanti l'homogénéité de la couleur et sa tenue dans le temps.

CHRYSO® Revello Color

Minéralisant hydrofuge coloré pour bétons préfabriqués

SOLUTIONS
Bétons Décoratifs
 by CHRYSO

29/07/2021

DESRIPTIF

CHRYSO® Revello Color est une solution prête-à-l'emploi de minéralisation (non filmogène) colorée pour la consolidation, l'imperméabilisation et l'homogénéisation de teinte des supports minéraux poreux colorés à base de ciment. CHRYSO® Revello Color pénètre par capillarité dans les supports, où il provoque par réaction chimique dans les pores, la cristallisation de silicate de calcium. Cette réaction, appelée minéralisation, rend le support moins perméable à l'eau et plus résistant aux attaques extérieures (sels de déverglaçage, produits d'entretien, nettoyage haute pression, gel, agressions atmosphériques...).

BÉNÉFICES

CHRYSO® Revello Color augmente la dureté de surface, stoppe le phénomène de farinage et bloque le processus de carbonatation, réduisant ainsi fortement les efflorescences.

De par sa coloration à façon en ton sur ton, CHRYSO® Revello Color permet d'homogénéiser les surfaces traitées tout en conservant leur aspect minéral.

COLORIS

A façon, en fonction de la teinte recherchée.

DOMAINES D'APPLICATIONS

- Blocs de parement
- Bordures
- Éléments de clôtures (panneaux, poteaux en démoulage immédiat)
- Pavés

INFORMATIONS INDICATIVES

Nature du produit	liquide
Durée de vie	12 mois
Densité (20°C)	1,050
pH (20°C)	11,50

PRÉCAUTIONS

- Stocker à l'abri du gel.
- Agiter avant emploi

APPLICATION

L'application de CHRYSO® Revello Color doit être faite sur surfaces parfaitement propres et dépoussiérées. Elles ne doivent pas comporter de revêtement synthétique d'origine organique (peintures, résines, revêtements filmogènes divers...). Appliquer par temps sec et sans vent, sur des supports à températures comprises entre + 5 °C et + 30 °C.

MODE D'EMPLOI

Préparation des supports

Les supports doivent être propres, sains, non gras et débarrassés des parties non adhérentes. Ils ne doivent pas comporter de revêtement synthétique d'origine organique (peintures, résines, hydrofuges et revêtements filmogènes divers). Le cas échéant, ils seront décapés par sablage ou lavage au jet haute pression.

Mise en oeuvre :

Avant application, protéger impérativement tous les supports pour lesquels le produit n'est pas destiné (surfaces vitrées, huisseries, peintures, boiserie...). Réaliser toujours un essai avant tout traitement définitif.

CHRYSO® Revello Color est prêt-à-l'emploi et s'applique au rouleau ou au pistolet HVLP en intérieur comme en extérieur.

CHRYSO® Revello Color s'applique sur support sec en apparence.

CHRYSO® Revello Color est sec au toucher à partir de 30 minutes après application, selon les conditions climatiques.

Le processus complet de minéralisation se fait progressivement sur plusieurs semaines.

Le nettoyage du matériel se fait à l'eau.

Consommation :

100 à 200 g/m² à l'aide d'un pulvérisateur spécifique pour une application homogène (Ex: AIRMIX HVLP ou Airless); application frais sur frais, en veillant à ne pas surdoser.

La consommation dépend de la porosité du produit.

SÉCURITÉ

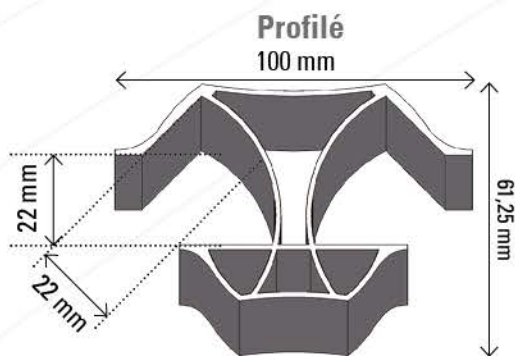
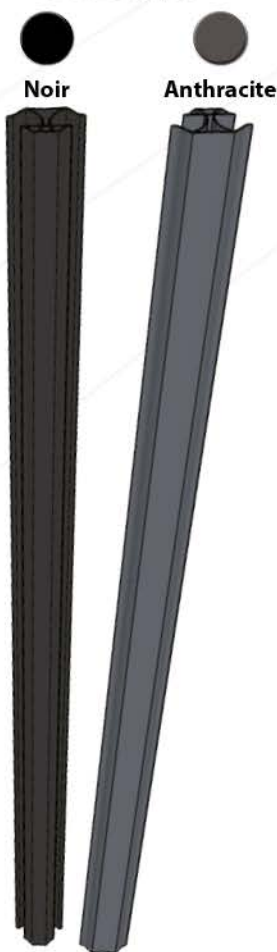
Avant toute utilisation, consulter la fiche de données de sécurité.

| Les Poteaux |

Pour clôture Déco BHP



COLORIS



Caractéristiques techniques

Notre poteau est en aluminium et s'adapte à toutes les demandes. Il permet de moduler la clôture plus facilement puisqu'il peut convenir à tous les angles souhaités, il est multi-usages. Le poteau aluminium apportera une finition plus esthétique à la clôture et facilitera la pose.

Poteau Déco Alu

Longueur	Profilé	Feuilleure
1200 et 2300 mm	100 / 61,25	22

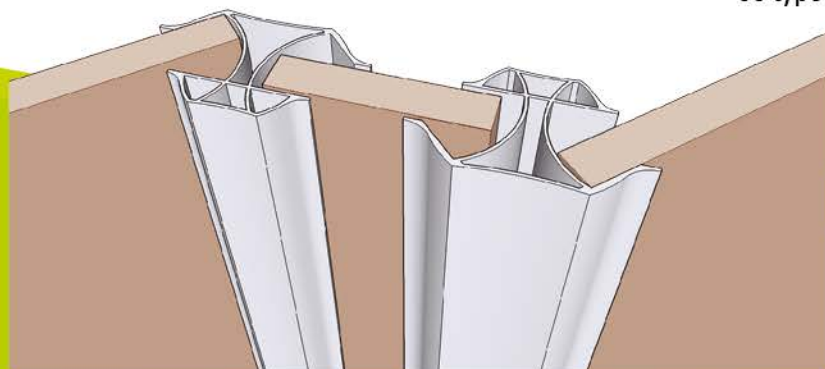
| Les Poteaux |

Profil multiangle

Poteau révolutionnaire modulable à votre guise

Exemple d'assemblage

Le module intercalent une plaque à 45°, une plaque droite et une plaque à 45°. Il est à noter que les deux poteaux ne sont pas orientés de la même face pour obtenir ce type de module.



Les Plaques

Lisses & demi-chaperon



Coloris  Gris



Plaques lisses

Plaques lisses L. 1920 mm

L. x H. x Ép. mm	Poids en kg	Nb / palette
1920 x 250 x 33 mm	38	20
1920 x 500 x 33 mm	74	20

Plaques 1/2 chaperon H. 500 mm

L. x H. x Ép. mm	Poids en kg	Nb / palette
2500 x 500 x 38/35 mm	100	14
2515 x 500 x 38/35 mm	101	14

Plaques 1/2 chaperon H. 250 mm

L. x H. x Ép. mm	Poids en kg	Nb / palette
2500 x 250 x 38/35 mm	54	18
2510 x 250 x 38/35 mm	55	18
2525 x 250 x 38/35 mm	59	18
2025 x 250 x 38/35 mm	44	18
2515 x 250 x 38/35 mm	55	18

Plaques 1/2 chaperon AXOR H. 250 mm

L. x H. x Ép. mm	Poids en kg	Nb / palette
2500 x 250 x 38/17 mm	53	18
2000 x 250 x 38/17 mm	42	18

Plaques soubassement OCEWOOD H. 250 mm

L. x H. x Ép. mm	Poids en kg	Nb / palette
1970 x 200 x 28 mm	25	20



Plaque 1/2 chaperon
 Ht 250 mm et 500 mm

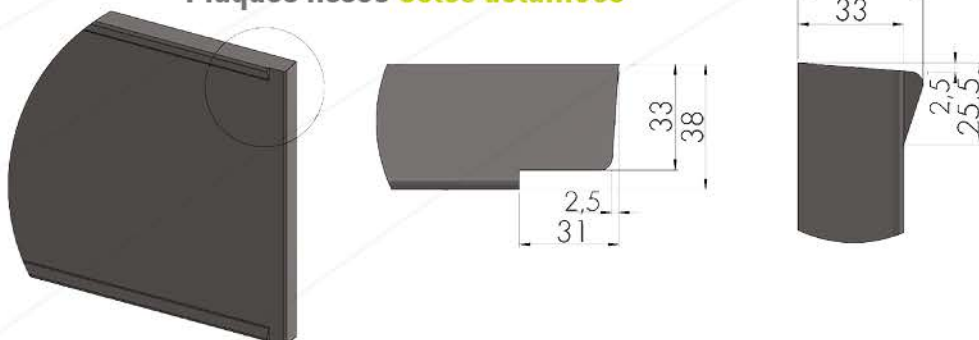


Plaques soubassement

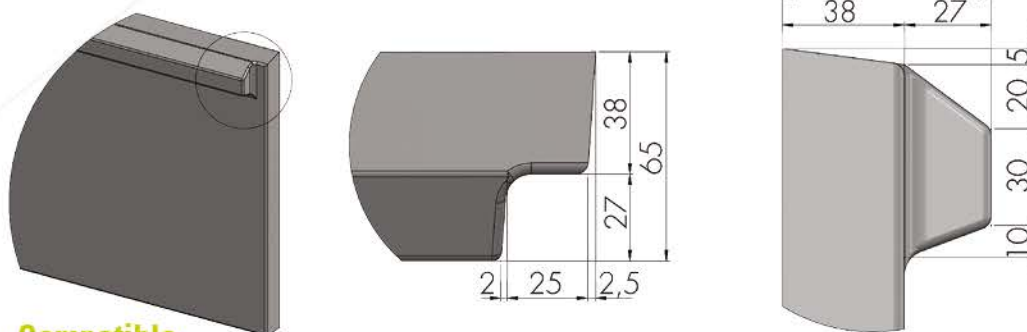
Les Plaques

Lisses & demi-chaperon

Plaques lisses Cotes détaillées



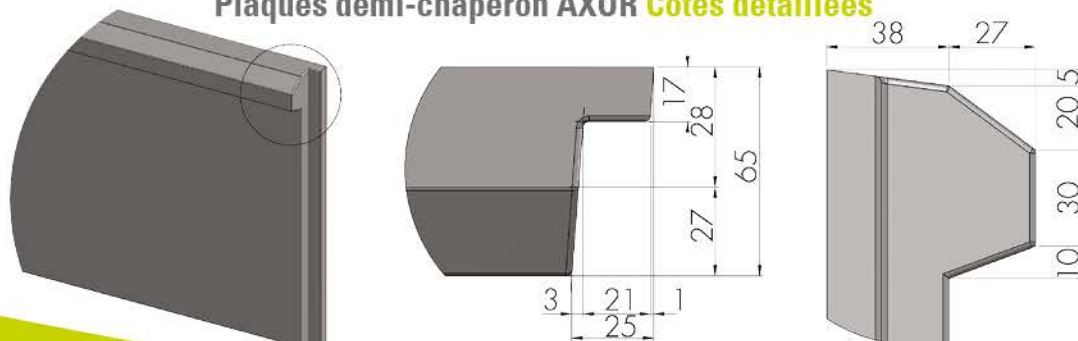
Plaques demi-chaperon Cotes détaillées



Compatible

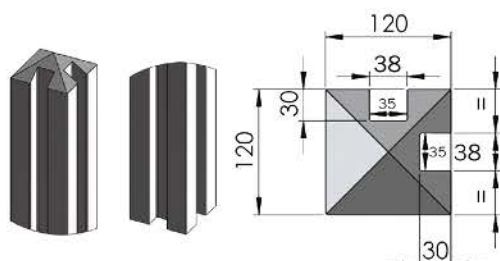
Moreda profix & easyclip, Lippi, Clonor, Girardot caraïbe & fidji, Eurofence batisdal, Dirickx axis : Profil de la plaque Ép. 35 mm.

Plaques demi-chaperon AXOR Cotes détaillées



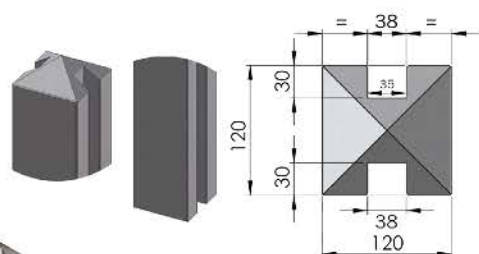
Les Poteaux à feuillures pour plaques

Coloris



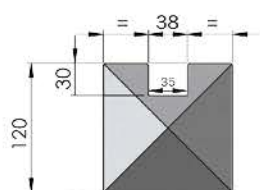
Poteau d'angle 120x120 - 2 feuillures

Hauteur mm	Poids en kg	Nb / palette
2000 mm	63	25
2500 mm	78	25
3000 mm	92	25



Poteau intermédiaire 120x120 - 2 feuillures

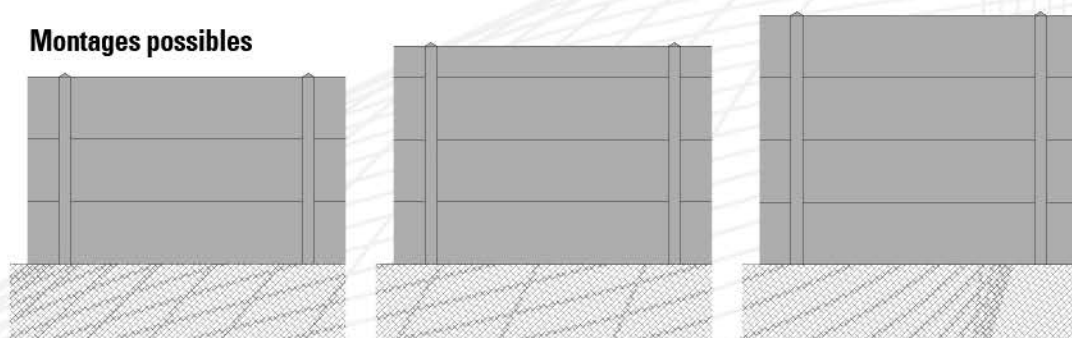
Hauteur mm	Poids en kg	Nb / palette
2000 mm	58	25
2500 mm	74	25
3000 mm	88	25



Poteau de finition 120x120 - 1 feuillure

Hauteur mm	Poids en kg	Nb / palette
2000 mm	58	25
2500 mm	74	25
3000 mm	88	25

Montages possibles



PERIN
GROUPE



L'innovation en béton

Les Poteaux

Pour grillage et fils

Le grillage est souvent utilisé lorsqu'on souhaite privilégier la transparence et quand, masquer la vue sur la propriété n'est pas un impératif.

Il possède deux avantages principaux :

Son prix très avantageux et sa simplicité d'utilisation. On peut l'installer facilement et rapidement soi-même, sans avoir besoin de faire appel à des professionnels.



Coloris



Gris



Poteaux à grillage et fils 80x80

Hauteur (en mm)	Poids en kg	Nb / palette
1700	26	42
2000	31	42

Poteaux à grillage et fils 100x100

Hauteur (en mm)	Poids en kg	Nb / palette
1700*	39	30
2000*	47	30
2500*	59	30

*Sur commande délai 2 semaines

Poteaux à grillage et fils 120x120

Hauteur (en mm)	Poids en kg	Nb / palette
2500*	88	20
3000*	108	20

*Sur commande délai 2 semaines

Les Poteaux Illigis

Nos poteaux Illigis vous offrent la possibilité de faire des clôtures mixtes.

Pour un style profondément moderne, vous pouvez ainsi combiner dalle de béton et grillage afin de disposer de la clôture qui correspond à vos envies.

La pose : Le grillage se pose contre le poteau, il est attaché grâce à des fils de tension.

Remarque : les plaques les plus utilisées avec les poteaux Illigis sont les 1920 x 500 x 33 (voir page 6).



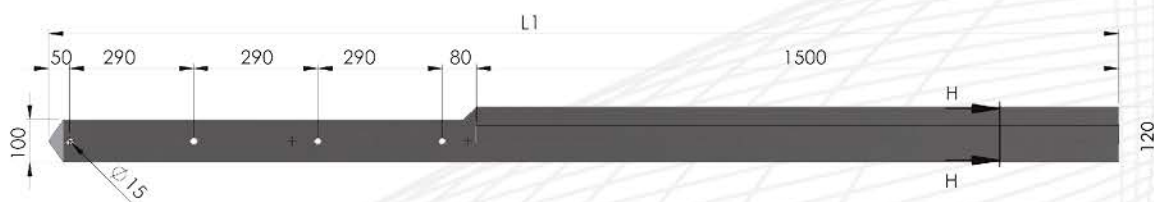
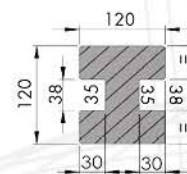
Coloris



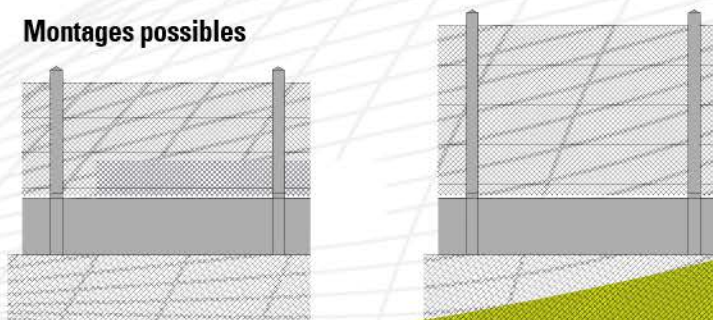
Gris

Poteaux Illigis 120x120

Pour	Hauteur (mm)	Poids en kg	Nb / palette
1 dalle de 500 mm + 1 m de grillage	2000	40	20
1 dalle de 500 mm + 1,50 m de grillage	2500	52	20



Montages possibles



PERIN
GROUPE



L'innovation en béton

Les Poteaux

Linge en "Y" et "Seven"

Coloris



Gris

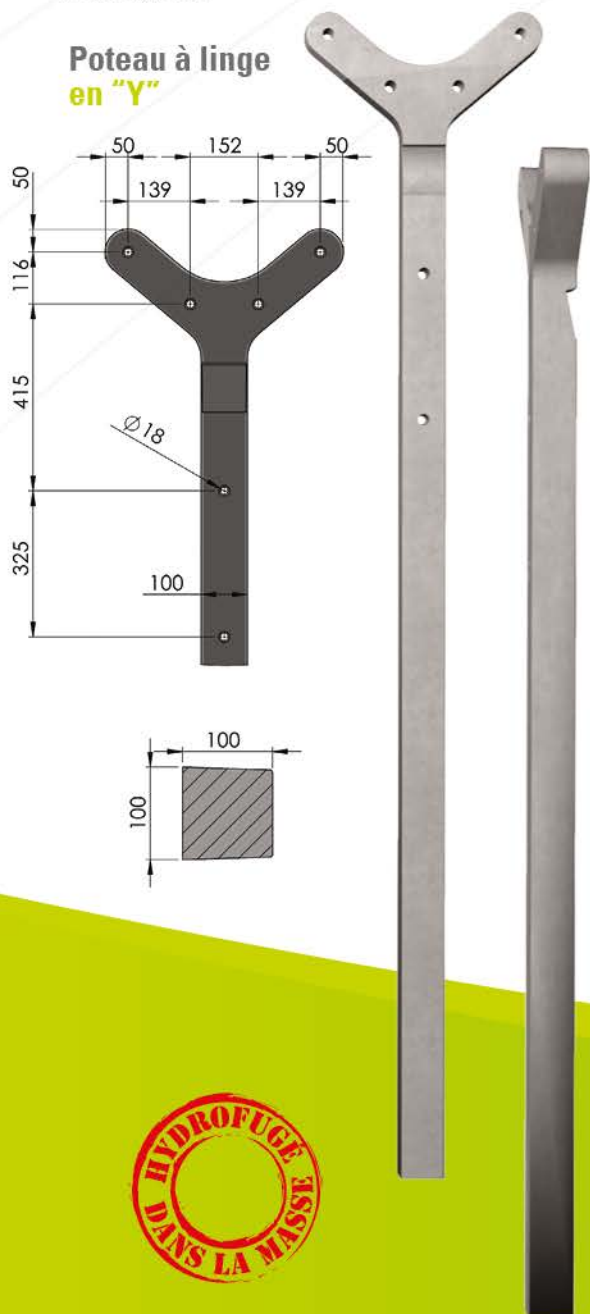
La nouvelle gamme de poteaux à linge Périn & Cie est résolument moderne, fonctionnelle pour garantir la sécurité.

La pose : Jambe de force obligatoire 2500 x 80 x 80 mm (voir page 17).

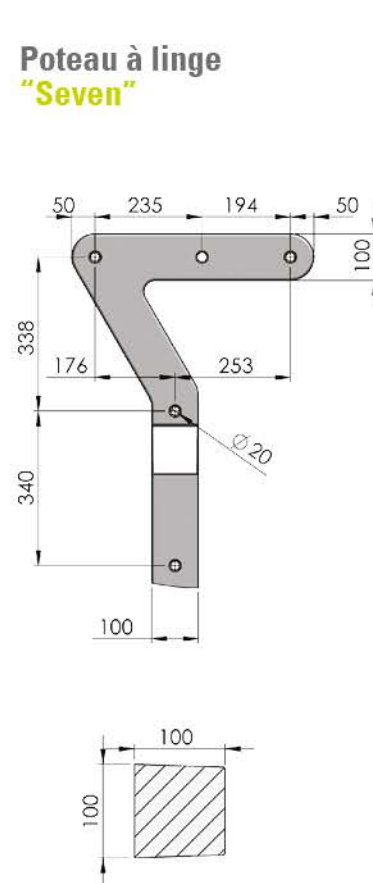
Poteaux à linge

Poteaux	L. x H. x Ép. mm	Poids en kg	Nb / palette
En Y	2500 x 100 x 100	69	12
Seven	2500 x 100 x 100	75	12

Poteau à linge en "Y"



Poteau à linge "Seven"



Les Jambes de Force

La jambe de force est un élément destiné à aider le poteau à reprendre les efforts horizontaux.

Il sert à maintenir le poteau vertical et limiter l'effort sur celui-ci. On l'utilise le plus souvent au départ des clôtures ou au niveau des angles.



Coloris



Gris

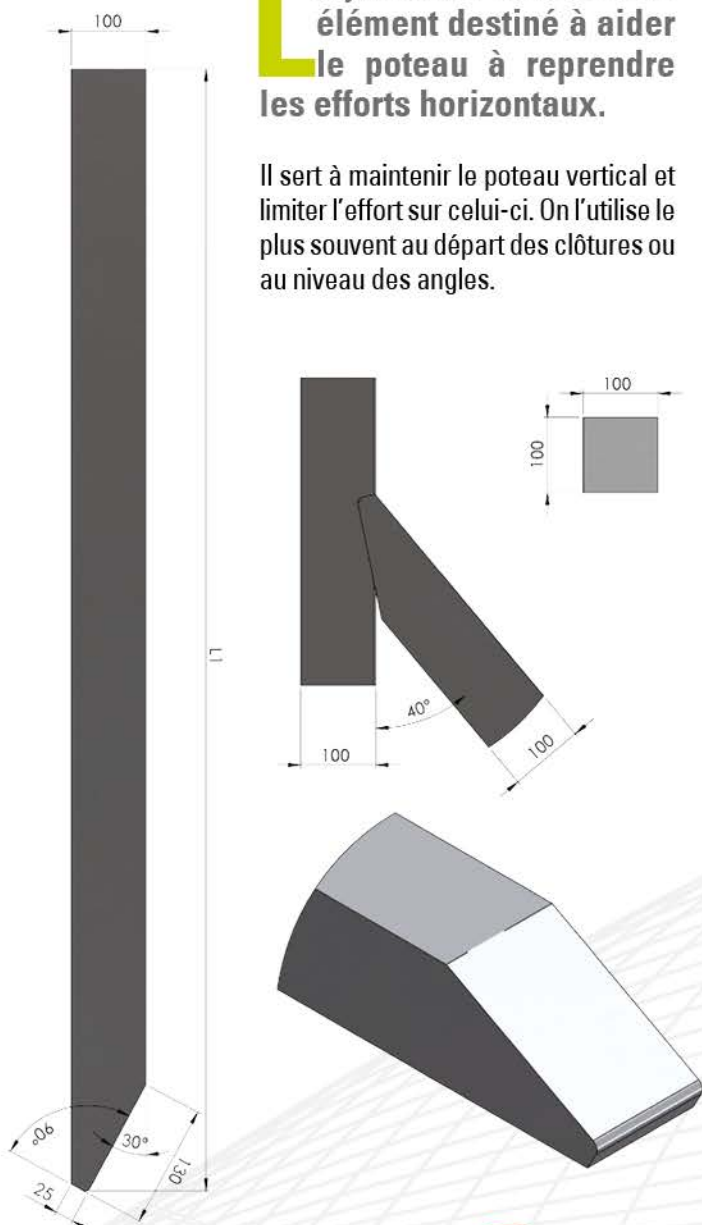
Jambe de force 80x80

Hauteur (en mm)	Poids en kg	Nb / palette
2000	27	21
2500	32	21

Jambe de force 100x100

Hauteur (en mm)	Poids en kg	Nb / palette
2000*	47	18
2500*	57	18
3000*	63	18

*Sur commande délai 2 semaines



PERIN
GROUPE



L'innovation en béton

Conseils de montage

Posez votre clôture

Si vous n'êtes pas bricoleur confirmé, n'hésitez pas à faire appel à un professionnel. Ensuite, équipez-vous de chaussures de sécurité et de gants de protections.

1 Pour commencer, délimitez votre terrain au cordeau ou à l'aide de petits piquets en bois. Puis mesurez la longueur de votre terrain afin de connaître le nombre de plaques et de poteaux dont vous aurez besoin. Vérifiez que votre sol est bien nivelé, si ce n'est pas le cas, retirez de la terre ou ajoutez-en aux endroits concernés. Profitez de cette étape pour déblayer vos végétaux.

2 Vous pouvez débiter l'implantation des poteaux d'angle. Creusez un trou d'environ 50 cm de profondeur sur 30 cm de diamètre. Placez votre poteau d'angle. Préparez un mélange béton remplissez le trou avec celui-ci. Tassez le béton. Vérifiez sa position verticale à l'aide d'un niveau à bulle. Vous pouvez éventuellement utiliser des tasseaux pour maintenir le poteau en position pendant le séchage.

3 Installer les poteaux intermédiaires. Pour commencer, matérialisez au sol l'emplacement du premier poteau, sa distance doit correspondre à la longueur des plaques. Posez la plaque inférieure et le second poteau. Creusez un trou similaire à celui d'angle (50 cm de profondeur, 30 cm de diamètre) puis, insérez la plaque inférieure dans la saillie du poteau d'angle. Mettez en place le second poteau. Vérifiez sa verticalité grâce au niveau à bulle. Remplissez le trou avec le mélange béton et tassez fortement. Procédez de même pour tous les poteaux intermédiaires. Seule la plaque inférieure doit être posée. En bout de parcours, les dernières plaques devront probablement être coupées.

4 Dans l'idéal, il est conseillé d'attendre que la prise des poteaux soit totale pour poursuivre. Il est recommandé d'attendre pendant une durée de 24 heures. Vous pouvez ensuite procéder à l'insertion des dalles supérieures. Une fois la clôture posée, mettre un point de silicone dans la rainure du poteau au niveau du haut de la dernière plaque.



Après calepinage, tracez la position des poteaux à l'aide d'un cordeau. Ensuite, réalisez les fondations de chaque poteau en creusant un trou de 35 cm de \varnothing et de profondeur équivalente à 1/3 de la hauteur de la clôture hors-sol.



Scellez le premier poteau aligné sur le cordeau et réglez hauteur puis aplomb. Positionnez la première dalle horizontalement puis réglez sa hauteur pour que la dalle finale s'aligne au haut du poteau.



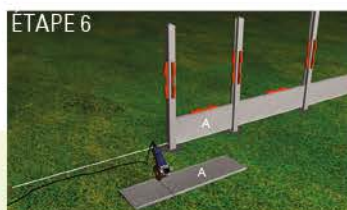
Scellez le second poteau en appui contre la dalle puis réglez sa hauteur et son aplomb à l'aide de cales.



Alignez les deux poteaux en hauteur.



Répétez l'opération pour positionner les poteaux suivants.



Pour terminer la clôture, découpez à la meuleuse la dernière dalle (si nécessaire) à la dimension requise. Si la dimension de la dernière dalle était trop petite, équilibrez la découpe sur l'avant-dernière et la dernière dalle.



Attendre quelques jours le séchage du béton avant de poser les plaques suivantes.

Transport

Unité / Tonnage / Nombre de Palettes / Mètres linéaire au plancher

			Chantier de 68 m	Chantier de 135 m	Chantier de 270 m	Chantier de 675 m	Chantier de 1080 m
Clôture Mixte Pot métallique +soubassement en béton 2,50 x 0,25 m		Unité		54	108	270	432
		Tonnes		3	6	15	24
		Nb de Palettes		3	6	15	24
		ML au plancher		2,5m	5 m	7,5 m	complet
Clôture Mixte Pot métallique +soubassement en béton 2,50 x 0,50 m		Unité		54	108	270	108
		Tonnes		5,9	11,8	29,5	47,2
		Nb de Palettes		3	6	15	24
		ML au plancher		2,5 m	5 m	Complet	
Clôture pleine «mur béton» HT 2m	Poteau 2,50 m	Unité	35	69	138	345	552
		Tonnes	2,5	5,2	10,4	26	41,6
		Nb de Palettes	1,4	2,76	5,52	13,8	22,08
Clôture pleine «mur béton» HT 2m	Plaque 1920x50	Unité	136	272	544	1360	2176
		Tonnes	10,2	20,4	40,8	102	163,2
		Nb de Palettes	5,44	10,88	21,76	54,4	87,04
Poids mur béton		Tonnes	12,7	25,6	51,2	128	204,8
		ML au plancher	7 m	Complet			

Marquage CE

CE
Sté Untel, B.P. 21, F-01050
12
EN 12839:2012 Éléments pour clôtures
Poteau pour clôture séparative à poteaux et lisses
Béton :
Résistance à la compression $f_{ck} = xx \text{ N/mm}^2$
Acier des armatures :
Résistance ultime à la traction $f_{tk} = yyy \text{ N/mm}^2$
Limite d'élasticité en traction $f_{yk} = zzz \text{ N/mm}^2$
Résistance mécanique (valeurs théoriques) :
Moment de flexion résistant mmm kNm
Coefficients de sécurité pour les matériaux utilisés lors des calculs de résistance :
Pour le béton $\gamma_c = Z.ZZ$
Pour l'acier $\gamma_s = X.XX$
Pour les données géométriques, la durabilité, le retrait au séchage et les autres paramètres déterminés au plan national, voir la documentation technique.
Documentation technique :
Référence xxxxxx

- Marquage CE de conformité, constitué du symbole CE spécifié dans la directive 93/68/CEE
- Nom ou marque distinctive et adresse du siège du fabricant.
- Deux derniers chiffres de l'année d'apposition du marquage.
- Numéro de la version datée et titre de la Norme européenne concernée.
- Nom générique et usage prévu.
- Informations sur les caractéristiques réglementées du produit. (à adapter au produit spécifique par le fabricant).

Avertissements

Nuances :

Il est conseillé d'approvisionner votre chantier en une seule fois afin de limiter le phénomène des différences de teintes sur nos produits. Chaque production fait appel à des matériaux naturels issus de veines différentes.

Efflorescences :

Ce phénomène (voile laiteux) peut apparaître après la fabrication mais n'altère pas la qualité de nos produits. Ce phénomène doit être connu et accepté

par le client le jour de l'achat. En conséquence, il ne pourra en aucun cas être une cause de contestation et ne pourra donner lieu à aucune indemnité ou remplacement de marchandise.

Réclamations :

Nous conseillons de vérifier méticuleusement la conformité de votre commande à la livraison et avant la mise en place de celle-ci. Notre responsabilité se limite exclusivement au remplacement des produits non conformes.

Étude acoustique CERIB

Les écrans acoustiques et les clôtures en béton présentent un réel intérêt pour la protection de l'environnement sonore.

Les caractéristiques intrinsèques qui définissent actuellement leur performance acoustique ne mettent pas en valeur leur effet sur l'environnement sonore. À l'aide d'un logiciel de calcul de propagation acoustique en milieu extérieur, l'impact de ces ouvrages sur des sites fictifs a pu être modélisé. L'étude a montré que lorsqu'un espace est pollué par le bruit, les écrans et les clôtures permettent de retrouver un environnement acoustique confortable et offrent au riverain la possibilité de se réapproprier cet espace.

Les plaques de clôture, moins épaisses que les écrans acoustiques, constituent-elles aussi des « barrières » acoustiques ?

La performance acoustique étant liée à l'épaisseur du béton, un calcul suivant la loi de masse permet d'estimer l'affaiblissement acoustique des plaques de clôtures en béton dont les épaisseurs varient de 2,3 à 4 cm. Les estimations montrent un affaiblissement acoustique $R = 35$ dB pour 2,3 cm et $R = 38$ dB pour 4 cm d'épaisseur.

Échelle des niveaux sonores

Elle permet d'associer un niveau acoustique en dB(A) à un exemple de bruit courant.

Niveau acoustique en dB(A)	exemple de bruits
100	Circulation poids lourds. Klaxon à 4 m de distance
80	Rue à grande circulation. Atelier
60	Rue à faible circulation. Conversations de bureau
40	Campagne tranquille. Conversations à voix basse

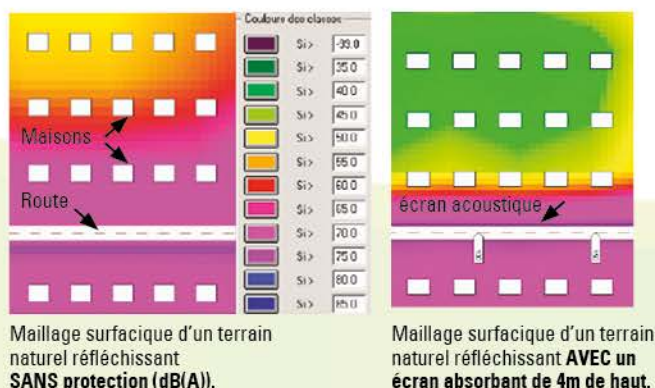
Règle d'addition particulière : augmenter un niveau sonore de 3 dB(A) revient à doubler l'énergie acoustique. Exemple : 70 dB(A) + 70 dB(A) = 73 dB(A).

Protection acoustique pour le plein air

Dans le cas des maisons individuelles, l'écran ne permet pas seulement une protection en façade d'habitation, mais aussi de diminuer les niveaux sonores de tout un espace ouvert.

Dans le cas d'un lotissement, les maisons les plus exposées sont celles situées le plus près de la route.

Les jardins les plus éloignés de la route bénéficient de la protection acoustique des premières maisons. Grâce à l'écran acoustique, tous les jardins sont en zone acoustique verte, soit un niveau sonore inférieur à 50 dB(A). Cet écran offre donc une protection globale de l'espace d'habitation, y compris pour les jardins les plus exposés aux bruits de la route.



Outils de Fabrication



■ Caractéristiques générales :

La ligne de production Difal 2200 permet de fabriquer divers produits en béton à démoulage différé tels que des plaques de clôtures, cloisons, appuis de fenêtre, couvertines etc. Cette machine possède des caractéristiques de productivité et de rendement remarquables. Le cycle machine moyen (de l'évacuation du moule plein au retour du moule vide) est de 30 secondes permettant la production de 500 à 800 plaques/ cycles de 2000 mm x 500 mm par poste. Par ailleurs, toutes les opérations de manutention, de démoulage et de stockage sont automatiques et se déroulent pendant la fabrication d'un produit.



■ Poste de fabrication :

L'unité de fabrication de cette installation se décompose en 4 postes : un poste de huilage automatique, un poste de remplissage, un poste de moule en attente et un poste de vibration. Les moules sont transférés d'un poste à un autre de manière extrêmement rapide. Toutes les opérations sont effectuées en simultané.

■ Conclusion :

Cette machine à poste fixe supprime tous les déplacements. Entièrement automatique, elle permet d'éliminer la manutention des moules, du béton, des produits frais et secs ainsi que toutes les opérations fastidieuses liées au démoulage et à la palettisation. Elle permet ainsi de fabriquer des produits en béton de très haute qualité.



Poste de fabrication Empileur /Dépileur Zone de stockage Empileur /Dépileur Palettisation

Coloris  Gris



Plaques lisses

Plaques lisses L. 1920 mm

L. x H. x Ép. mm	Poids en kg	Nb / palette
1920 x 250 x 33 mm	38	20
1920 x 500 x 33 mm	74	20

Plaques 1/2 chaperon H. 500 mm

L. x H. x Ép. mm	Poids en kg	Nb / palette
2500 x 500 x 38/35 mm	100	14
2515 x 500 x 38/35 mm	101	14



Plaque 1/2 chaperon - Ht 250 mm

Plaques 1/2 chaperon H. 250 mm

L. x H. x Ép. mm	Poids en kg	Nb / palette
2500 x 250 x 38/35 mm	54	18
2510 x 250 x 38/35 mm	55	18
2525 x 250 x 38/35 mm	59	18
2025 x 250 x 38/35 mm	44	18
2515 x 250 x 38/35 mm	55	18

Plaques 1/2 chaperon AXOR H. 250 mm

L. x H. x Ép. mm	Poids en kg	Nb / palette
2500 x 250 x 38/17 mm	53	18
2000 x 250 x 38/17 mm	42	18



Plaques soubassement

Plaques soubassement OCEWOOD H. 250 mm

L. x H. x Ép. mm	Poids en kg	Nb / palette
1970 x 200 x 28 mm	25	20



Poteau d'angle 120x120 - 2 feuillures

Hauteur mm	Poids en kg	Nb / palette
2000 mm	58	25
2500 mm	74	25
3000 mm	88	25

Coloris



Bois clair



Anthracite



Noir



Anthracite

Plaques déco BHP L. 1920 mm

Désignation	Long. mm	Haut. mm	Ép. mm	Poids kg	Nb / palette
Plaques lignum BHP anthracite	1920	450	20	38	25
Plaques lignum BHP imitation bois	1920	450	20	38	25
Plaques Iller	1920	450	20	42	25
Plaques JAMAICA	1920	450	20	44	25
Plaques de soubassement DALARNA	2500	250	20	30	20

Poteaux alu lignum

Désignation	Haut. mm	Larg. mm	Ép. mm	Poids kg
Poteau alu lignum haut. 1,30 m RAL 7016 (gris anthracite)	1300	100	61	2
Poteau alu lignum haut. 1,30 m RAL 9005 (noir)	1300	100	61	2
Poteau alu lignum haut. 2,30 m RAL 7016 (gris anthracite)	2300	100	61	4
Poteau alu lignum haut. 1,30 m RAL 9005 (noir)	2300	100	61	4

Poteaux à grillage et fils 80x80

Coloris GRIS

Hauteur (en mm)	Poids en kg	Nb / palette
1700	26	42
2000	31	42

Poteaux Illigis 100x100

Coloris GRIS

Pour	Hauteur (mm)	Poids en kg	Nb / palette
1 dalle 500 mm + 1 m grillage	2000	40	30
1 dalle 500 mm + 1,50 m grillage	2500	52	30

Poteaux à linge

Coloris GRIS

Poteaux	L. x H. x Ép. mm	Poids en kg	Nb / palette
En Y	2500 x 100 x 100	69	12
Seven	2500 x 100 x 100	75	12

Poteau intermédiaire 120x120 - 2 feuillures

Hauteur mm	Poids en kg	Nb / palette
2000 mm	58	25
2500 mm	74	25
3000 mm	88	25

Poteau de finition 120x120 - 1 feuillure

Hauteur mm	Poids en kg	Nb / palette
2000 mm	58	25
2500 mm	74	25
3000 mm	88	25

Poteaux à grillage et fils 100x100

Coloris GRIS

Hauteur (en mm)	Poids en kg	Nb / palette
1700*	39	30
2000*	47	30
2500*	59	30

*Sur commande délai 2 semaines

Jambe de force 80x80

Coloris GRIS

Hauteur (en mm)	Poids en kg	Nb / palette
2000	27	21
2500	32	21

Coloris



GRIS



PERIN URVOY PREFA
BÉGARD

PERIN
SAINT-MAUDEZ

PERIN
NOYAL-PONTIVY



L'innovation en béton

SERVICE COMMERCIAL CLÔTURE (Usine de Redon)
02 99 71 59 06

7 usines à votre service

Siège social : 102, rue de Vannes 35600 REDON

www.perinetcie.fr

Ci-dessous, documentations téléchargeables sur le site Internet

